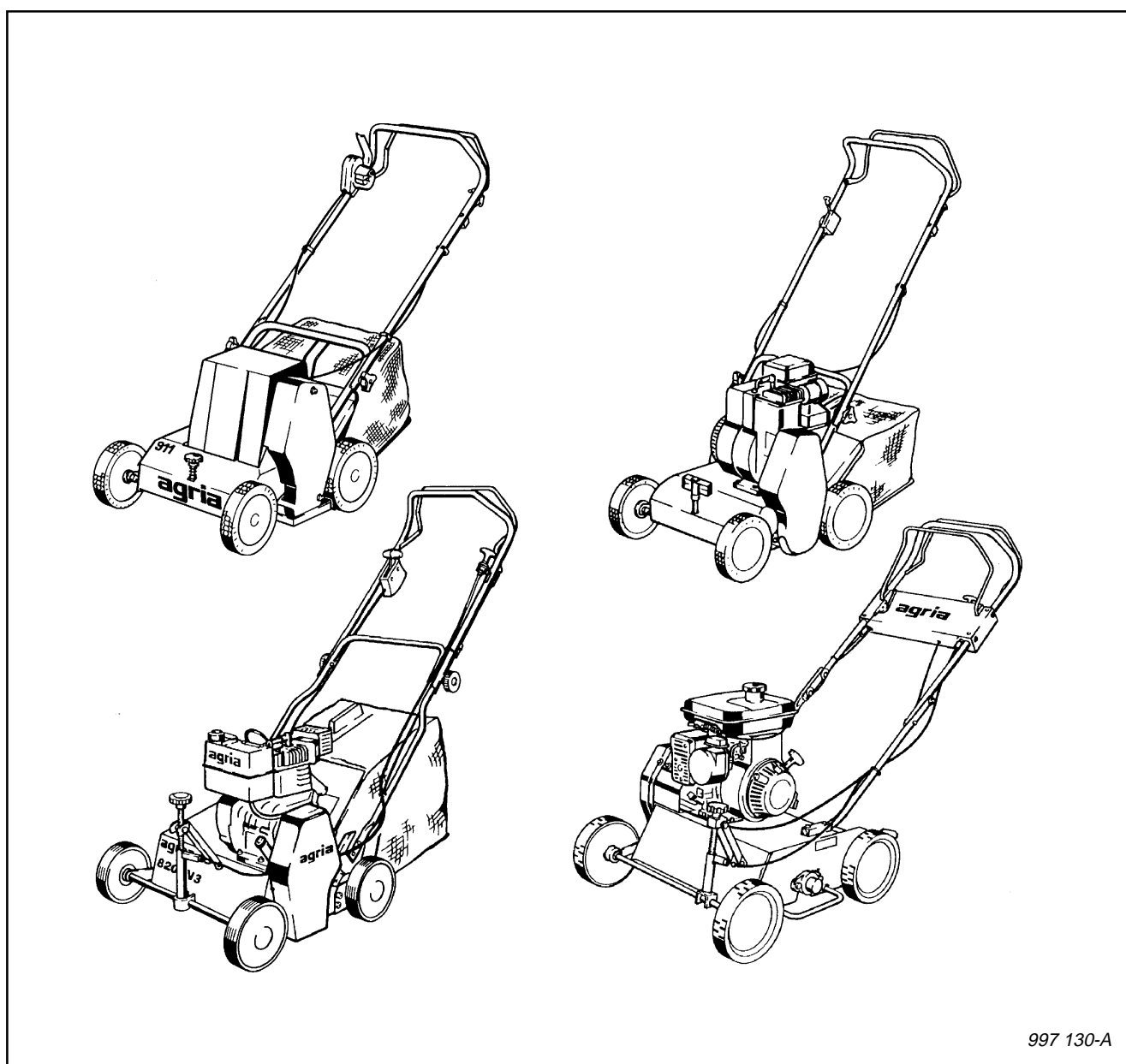


Vertikutiergeräte 8200-VE, 8200-V, 8200-V3, 8200-V4, 8200-V6R



997 130-A

07.10

Stichwortverzeichnis

<i>Benennung</i>	<i>Seite</i>	<i>Tafel</i>
8200-VE 8200 911 Antrieb, Keilriemenkupplung, Messerwelle	4 - 5	2450
8200-V 8200 951 Antrieb, Keilriemenkupplung, Messerwelle	6 - 7	2451
8200-V 8200 953 Antrieb, Keilriemenkupplung, Messerwelle	8 - 9	2825
8200-V3 8200 961 Antrieb, Keilriemenkupplung, Messerwelle	10 - 11	2074
..... Lenker, Laufräder, Fangsack	12 - 13	2446
8200-V4 8200 981 Antrieb, Keilriemenkupplung, Messerwelle	14 - 15	2526
..... Lenker, Laufräder, Fangsack	16 - 17	2527
8200-V4 8200 983 Antrieb, Keilriemenkupplung, Messerwelle	18 - 19	2824
8200-V6R 8200 971 Messerkasten, Antrieb	20 - 21	2447
..... Hinterradantrieb, Vorderradantrieb	22 - 23	2448
..... Hinterradantrieb, Vorderradantrieb	24 - 27	2448_01, 2448_02
..... Lenker	28 - 29	2449
Empfehlungen, Symbol-Beschreibung, Hinweise	3	2350
Aufkleber 30.....	2550_82	
Schmierstoffe, Korrosionsschutzmittel, Klebstoffe, Lacke	31	2137
Werkzeug 31	2124	

Ersatzteilliste: ROBIN-MotorBest.-Nr. 997 077

Tafel 2350 Empfehlungen, Symbol-Beschreibung, Hinweise

Blatt 1 von 1

Empfehlung: Wartung und Instandsetzung

⚠ Vor Reinigungs-, Wartungs- und Reparaturarbeiten Motor abstellen und je nach Motorenausführung Kerzenstecker bzw. Zündschlüssel oder Netzstecker ziehen.

Eine **agria-Fachwerkstatt** hat geschulte Mechaniker, die eine fachgemäße Wartung und Instandsetzung durchführen. Größere Wartungsarbeiten und Instandsetzungen sollten Sie nur dann selbst vornehmen, wenn Sie über die entsprechenden Werkzeuge und Kenntnisse von Maschinen und Motoren verfügen.

Nicht mit einem harten Gegenstand oder Metallwerkzeug gegen das Schwungrad klopfen, es könnte Risse bekommen und während des Betriebes zersplittern und Verletzungen oder Schäden verursachen. Zum Abziehen des Schwungrades nur geeignetes Werkzeug verwenden.

Hinweis für Klebstoffe:

Bei Verwendung von Klebstoff (Schraubensicherung LOCTITE) muß das Bolzengewinde und das Muttergewinde vor dem Auftragen von LOCTITE, sauber und fettfrei sein. Klebestellen mit LOCTITE 242 können mit Schraubenschlüssel gelöst werden.

Klebestellen mit LOCTITE 270 und 638 zum Lösen auf ca. 80°C anwärmen.

⚠ Beachten Sie auch die Packungsbeilage des Klebstoffes!

Empfehlung: Schmierstoffe und Korrosionsschutzmittel

- Für Motor und Getriebe verwenden Sie die vorgeschriebenen Schmierstoffe (siehe Technische Angaben).
- Für "offene" Schmierstellen bzw. Nippelschmierstellen empfehlen wir **Bio-Schmieröl** bzw. **Bio-Schmierfett** zu verwenden (nach Angaben in der Betriebsanleitung).
- Für Konservierung von Maschinen und Geräten empfehlen wir **Bio-Korrosionsschutzöl** zu verwenden (jedoch nicht verwenden für lackierte Außenverkleidungen). Korrosionsschutzöl kann mit Pinsel oder Sprühgerät aufgetragen werden.

Bio-Schmiermittel und Bio-Korrosionsschutzmittel sind umwelt-schonend, weil sie biologisch schnell abbaubar sind.

Mit dem Einsatz von Bio-Schmiermittel und Bio-Korrosionsschutzöl handeln Sie ökologisch richtig, schützen die Umwelt, fördern die Gesunderhaltung von Menschen, Tieren und Pflanzen.

Ansprüche, gleich welcher Art, können aus der bildlichen Darstellung der Ersatzteilliste nicht geltend gemacht werden.

Schutzgebühr entsprechend der Preisliste

Bitte hier die Maschinen-Daten eintragen:

Maschinen-Art.-Nr.:

Ident-/Maschinen-Nr.:

Motor-Typ:

Motor-Nr.:

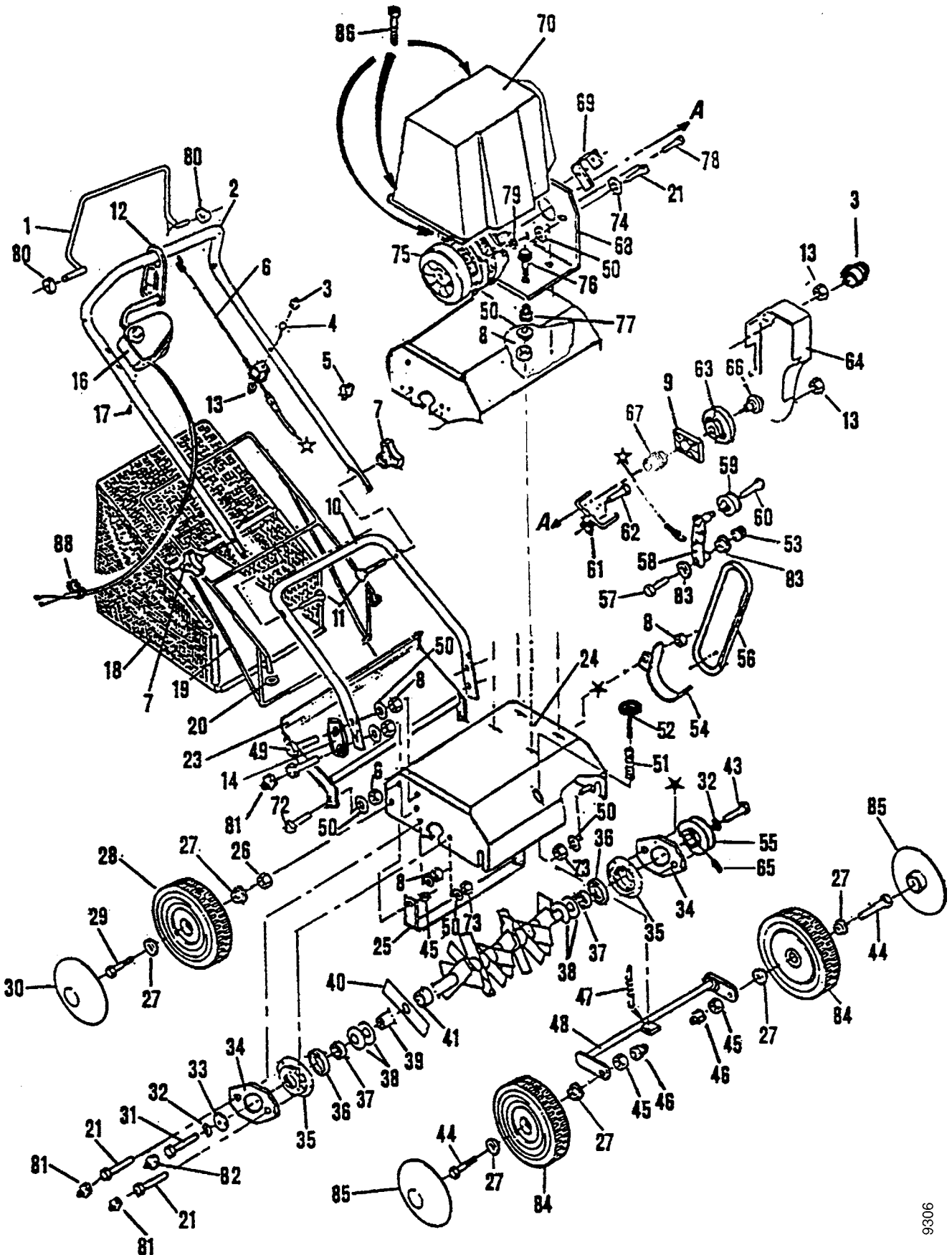
Kaufdatum:

Geben Sie diese Daten bei jeder Ersatzteilbestellung an, um Fehler bei der Lieferung zu vermeiden.

Nur Original agria-Ersatzteile verwenden!

Symbol-Beschreibung:

- ⚠** = Warnhinweise beachten
- i** = wichtige Information
- 🔧** ... = Teil mit Dicht- bzw. Klebemittel (siehe Angaben) einbauen bzw. einkleben.
- 🖌** = Fläche vor dem Montieren mit Fett (siehe Angaben) einstreichen.
- 💧** = Teil aus arbeitstechnischen Gründen einölen
- 🔩**...Nm = Anzugswerte der Befestigungsschrauben.
- 👁** = Einbaurichtung beachten!
- 🔧** = mit Spezialwerkzeug montiert.
- 📏** = Sichtprüfung, Zustandstandsprüfung; Maße und Einstellwerte.
- 🔗** = Vor dem Demontieren ist das Markieren der Lage von Teilen zueinander erforderlich. Beim Zusammenbauen ist die Markierung zu beachten.
- 🔄** = Teil erst nach Prüfung wiederverwenden, falls notwendig auswechseln
- !** = auf Ausführung achten
- <.....** = bis Ident-Nr.; Maschinen-Nr.; Fahrgestell-Nr.; Motor-Nr.
- >.....** = ab Ident-Nr.; Maschinen-Nr.; Fahrgestell-Nr.; Motor-Nr.
- ENL** = einzeln nicht lieferbar
- ED** = ersetzt durch:
- EDT** = ersetzt durch Teilesatz:
- M** = Meterware; anstelle Stückzahl, benötigte Mengenangabe siehe Bemerkung
- X** = Menge nach Bedarf



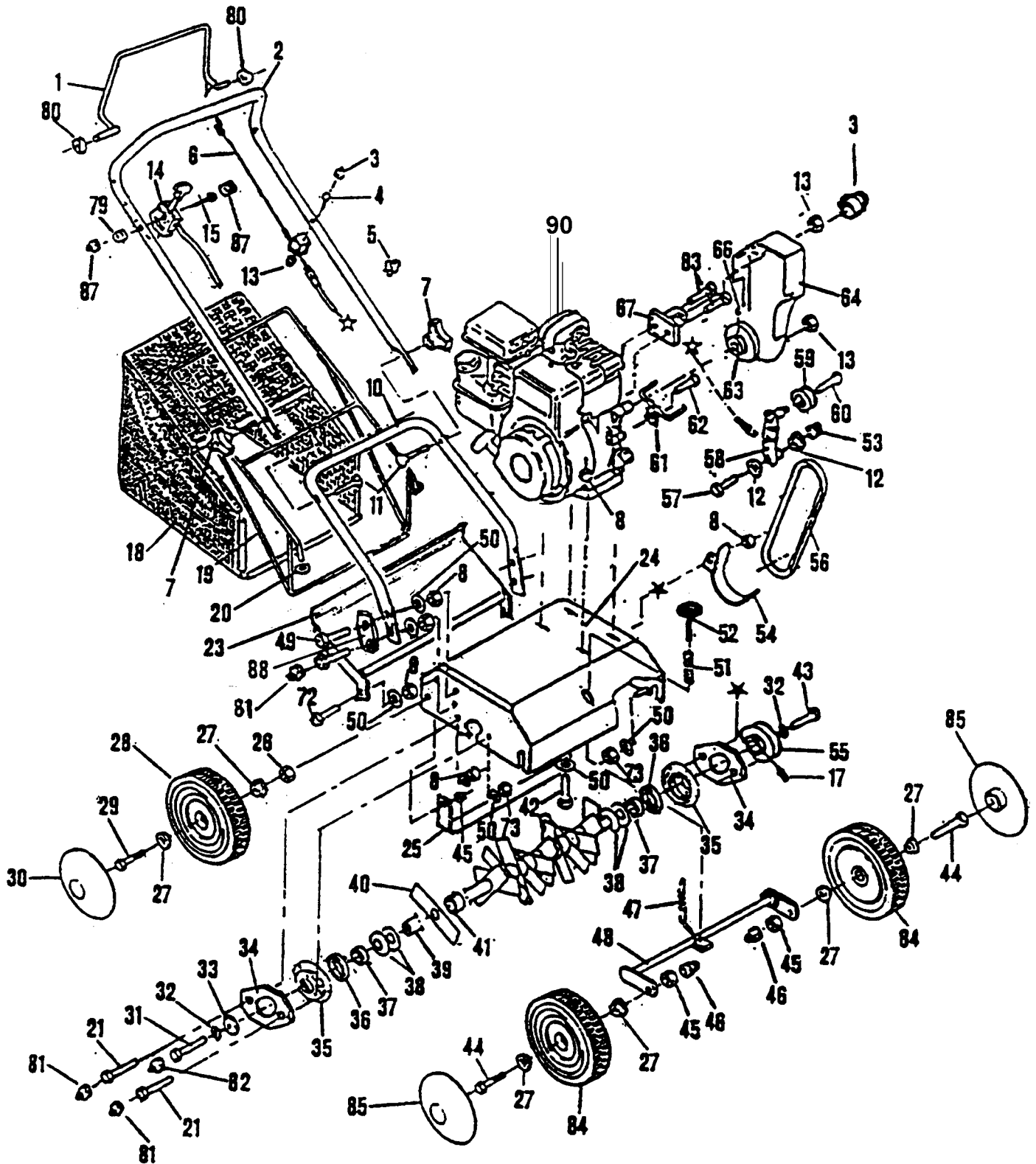
9306

Tafel 2450 Antrieb, Keilriemenkupplung, Messerwelle

8200 911

Blatt 1 von 2

Pos. Teil-Nr.	Benennung	Stück	Bemerkung	Pos. Teil-Nr.	Benennung	Stück	Bemerkungen
1	464 112	Schaltbügel	1	45	281 12	Sicherungsmutter M12	4
2	464 104	Lenker	1	46		Bolzenabdeckung	
3	552 06	Mutterkappe	4	47	748 56	Feder	1
4	000 59	Sechskantschraube M 6x45	1	48	797 68	Achse	1
5	196 15	Bowdenzughalter	2	49		Schraube	
6	747 95	Bowdenzug, Kupplung	1	50		Scheibe	
7	747 98	Griffmutter M8	2	51	746 93	Feder	1
8	281 08	Sicherungsmutter M 8	14	52	464 111	Stellschraube	1
9	798 53	Distanzstück	X	53	281 10	Sicherungsmutter M10	1
10	464 013	Unterholm	1	54	464 046	Riemenführung	1
11		Schraube		55	464 118	Keilriemenscheibe	1
12		Klemmschelle		56	747 99	Keilriemen 13 x 685	1
13		Mutter		57	001 16	Sechskantschraube M10x35	1
14	464 020	Halterung	2	58	464 077	Spannarm	1
14a	464 019	Halterung	2	59	748 02	Riemenspannrolle	1
16	747 96	Schalter	1	60	001 13	Sechskantschraube M10x20	1
17		Schraube		61		Riemenführung	
18	756 08	Bezug für Grasfangkorb	1	62	001 09	Sechskantschraube M 8x20	1
19	748 10	Rahmen für Grasfangkorb	1	63	464 018	Keilriemenscheibe	1
20	746 61	Clips	2	64	798 27	Riemenhaube	1
21	001 09	Sechskantschraube M 8x20	7	65	464 017	Schraube	1
23	464 114	Auswurfklappe	1	66	797 69	Schraube	1
24		Gehäuse		67	798 52	Nabe	1
25		Träger		68		Träger	
26		Mutter		69		Träger	
27	747 97	Lagerbuchse	8	70	464 010	Motorhaube	1
28	747 91	Laufrad Ø200	2	72		Schraube	
29		Schraube		73		Mutter	
30	748 24	Radkappe für Ø200	2	74		Scheibe	
31	001 27	Sechskantschraube M10x30	1	75	464 012	Motor	1 ICL. 75a
32	748 45	Scheibe	2	75a	797 63	Kugellager	
33	557 09	Scheibe 10,5x25x4	1	76		Schraube	
34a	767 78	Distanzplatte 2,5 mm	2	77		Distanzrohr	
34b	767 77	Distanzplatte 1 mm	X	78		Schraube	
35	464 115	Flansch	2	79		Mutter	
36	464 015	Lager	2	80	747 94	Scheibe	2
37	464 116	Distanzrohr	2	81		Mutterkappe	
38	464 011	Scheibe	4	82	552 10	Mutterkappe	1
39	746 62	Welle	1	83		Abstandsstück	
40	756 06	Vertikutiermesser	14	84	747 82	Laufad Ø180	2
41	464 117	Distanzrohr 23,5	13	85	748 22	Radkappe für Ø180	2
43	001 14	Sechskantschraube M10x40	1	86		Schraube	
44		Schraube		88		Klemmschelle	

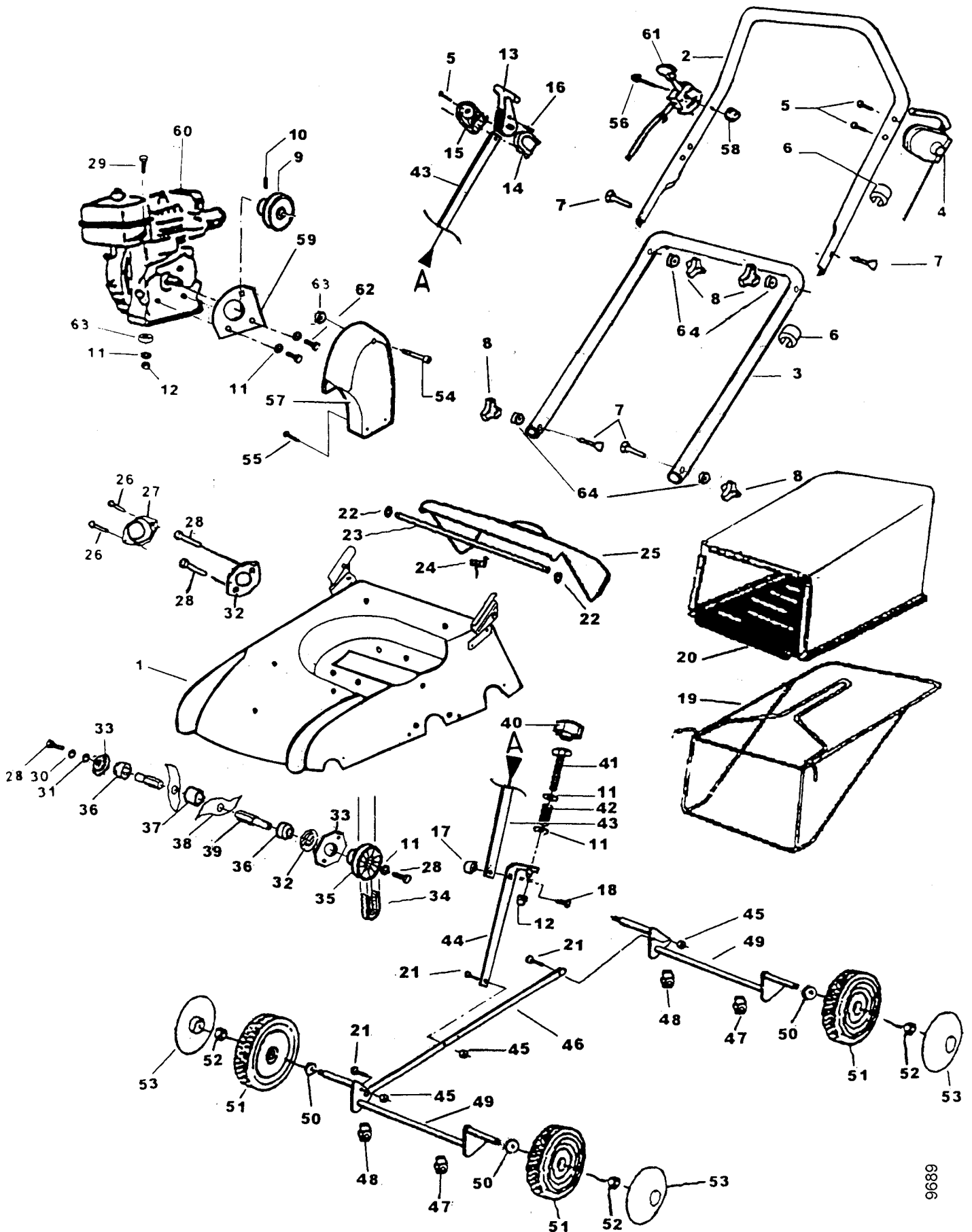


Tafel 2451 Antrieb, Keilriemenkupplung, Messerwelle

8200 951

Blatt 1 von 2

Pos. Teil-Nr.	Benennung	Stück	Bemerkungen	Pos. Teil-Nr.	Benennung	Stück	Bemerkungen
1	464 112	Schaltbügel	1	46	Bolzenabdeckung		
2	464 113	Lenker	1	47	748 56 Feder	1	
3	552 06	Mutterkappe	4	48	797 68 Achse	1	
4	000 59	Sechskantschraube M 6x45	1	49	Schraube		
5	196 15	Bowdenzughalter	2	50	Scheibe		
6	748 00	Bowdenzug	1	51	746 93 Feder	1	
7	747 98	Griffmutter M 8	2	52	464 111 Stellschraube	1	
8		Sechskantmutter		53	281 10 Sicheringsmutter M10	1	
10	464 013	Unterholm	1	54	798 23 Riemenführung	1	
11		Schraube		55	464 118 Keilriemenscheibe	1	
12	464 160	Distanzstück	2	56	747 99 Keilriemen 13 x 685	1	
13		Mutter		57	001 16 Sechskantschraube M10x35	1	
14	748 01	Gasregulierhebel	1	58	464 077 Spannarm	1	
15		Schraube		59	748 02 Riemenspannrolle	1	
17		Schraube		60	001 13 Sechskantschraube M10x20	1	
18	756 08	Bezug für Fangkorb	1	61	Riemenführung		
19	748 10	Rahmen für Fangkorb	1	62	Schraube		
20	746 61	Clips	2	63	462 162 Keilriemenscheibe	1	
21	001 09	Sechskantschraube M 8x20	4	64	798 27 Riemenhaube	1	
23	464 114	Auswurfklappe	1	66	Schraube		
24		Gehäuse		67	Träger		
25		Träger		72	Schraube		
26		Mutter		73	Mutter		
27	747 97	Wellenlager	8	74	Scheibe		
28	747 91	Laufgrad	2	79	281 05 Sicherungsmutter M 5	1	
29		Schraube		80	747 94 Scheibe	2	
30	748 24	Radkappe	2	81	Mutterkappe		
31	001 27	Sechskantschraube M10x30	1	82	552 10 Mutterkappe	1	
32	748 45	Scheibe	2	83	Schraube		
33	557 09	Scheibe	1	84	747 82 Laufgrad	2	
34a	767 78	Distanzplatte 2,5 mm	2	85	748 23 Radkappe	2	
34b	767 77	Distanzplatte 1 mm	X	87	Mutterkappe		
35	464 115	Flansch	2	88	464 020 Halterung	2	
36	464 015	Lager	2	88a	464 019 Halterung	2	
37	464 116	Distanzrohr	2				
38	464 011	Scheibe		90	Motor B&S	1	
39	746 62	Welle	1	90a	410 238 Luftfiltereinsatz	1	Einzel. v. 90
40	756 06	Vertikutiermesser	14				
41	464 117	Distanzrohr 23,5	13				
42		Schraube					
43	001 14	Sechskantschraube M10x40	1				
44		Schraube					
45	281 12	Sicherungsmutter M12	4				



9896

Tafel 2825 Antrieb, Keilriemenkupplung, Messerwelle

8200 953

Blatt 1 von 2

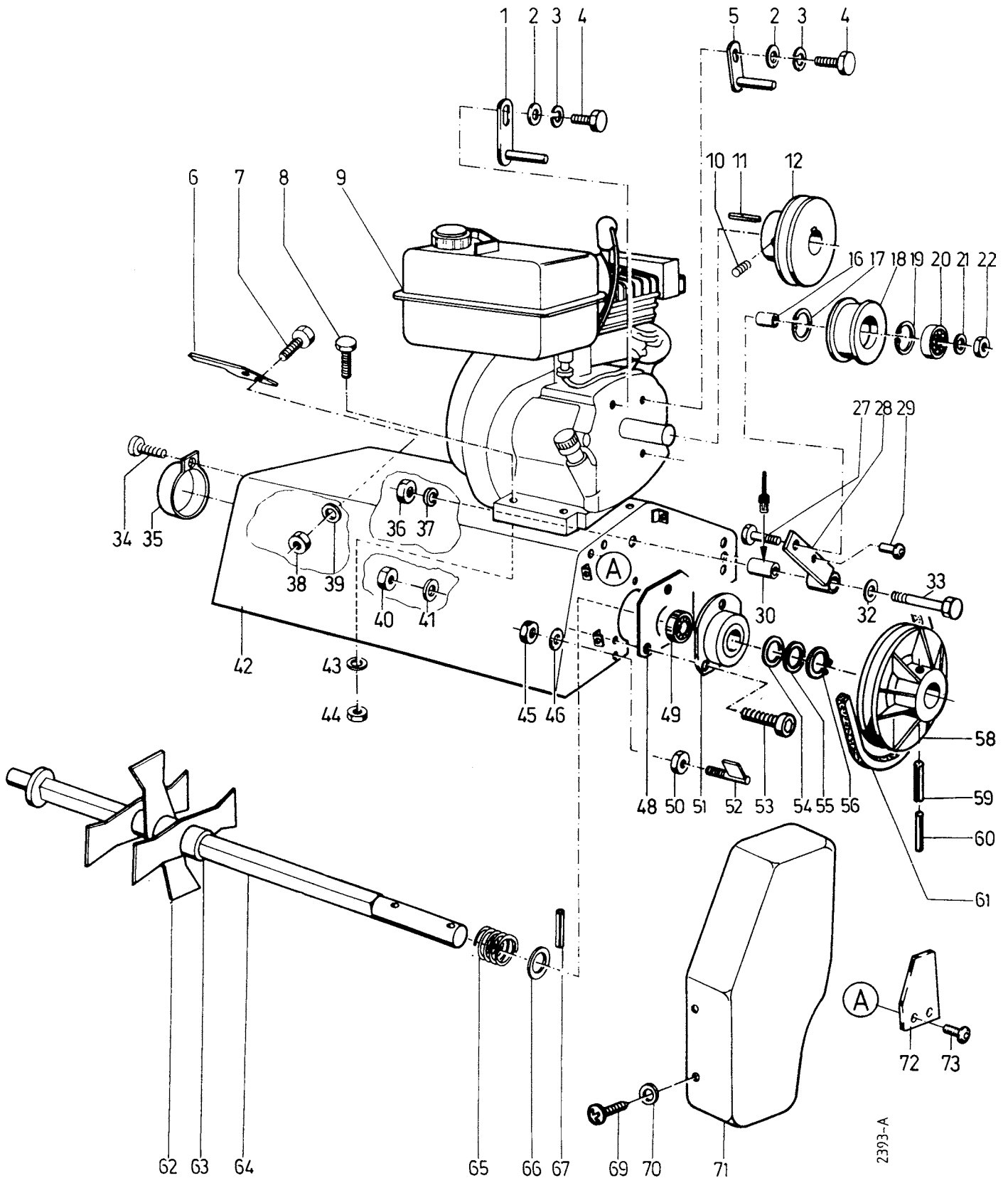
Pos.	Teil-Nr.	Benennung	Stück	Abmessung	Norm	Bemerkung
2	464 105	Lenker	1			
3	464 107	Unterholm	1			
4	464 101	Schalter	1			
6	196 15	Bowdenzughalter	2			
7	007 44	Flachrundschraube	4	M 8x50	DIN 603	
8	747 98	Griffmutter	4	M 8		
12	281 08	Sicherungsmutter	8	M 8	DIN 980	
13	464 108	Hebel	1			
14	464 109	Träger li.	1			
15	464 110	Träger re.	1			
17	464 127	Griffmutter	1	M 6		
18	007 65	Flachrundschraube	1	M 6x20	DIN 603	
19	464 082	Rahmen für Fangkorb	1			
20	464 083	Bezug für Fangkorb	1			
21	001 26	Sechskantschraube	3	M 6x20	DIN 933	
22	746 61	Clips	2			
24	464 097	Schenkelfeder	1			
23	464 126	Scharnierstange	1			
25	464 093	Auswurfklappe	1			
27	464 106	Deckel	1			
28	001 09	Sechskantschraube	6	M 8x20	DIN 933	
33	464 102	Lager	2			
34	789 65	Keilriemen	1	VB 10 x 540 Li		
35	464 098	Keilriemenscheibe	1			
36	464 119	Distanzrohr	2			
37	464 120	Distanzrohr	15			
38	464 081	Messer	16			
39	464 103	Welle	1			
40	464 099	Griffrad	1			
42	464 121	Feder	1			
43	464 122	Stange oben	1			
44	464 123	Stange unten	1			
45	281 06	Sicherungsmutter	3	M 6	DIN 980	
46	464 124	Verbindungsstange	1			
47	770 01	Achslager li.	2			
48	770 02	Achslager re.	2			
49	464 125	Achse	2			
51	747 91	Laufgrad	4			
53	748 24	Radkappe	4			
56	001 61	Sechskantschraube	1	M 6x40	DIN 933	
57	464 089	Riemenverkleidung	1			
60		Motor Briggs & Stratton	1			
61	464 100	Drehzahlregulierhebel	1			
64	747 94	Scheibe	4			
	778 41	Betriebsstundenzähler elektronisch (Anschluß an Zündkabel)	1			Zubehör

Tafel 2074 Antrieb, Keilriemenkupplung, Messerwelle

8200 961

Blatt 1 von 2



Blatt 1 von 2




Tafel 2074 Antrieb, Keilriemenkupplung, Messerwelle

8200 961

Blatt 2 von 2

Pos.	Teil-Nr.	Benennung	Stück	Bemerkung
1	672 70	Riemenführung, lang	1	
2	494 08	Zahnscheibe A 8	2	
3	007 82	Scheibe 8,4 x 17 x 1,6	2	
4	233 85	Sechskantschraube 5/16" - 24 UNF x 18	2	
5	672 69	Riemenführung, kurz	1	
6	629 33	Abstreifer	2	bis ID-Nr. 5200 5517
7	001 26	Sechskantschraube M 6 x 20	4	bis ID-Nr. 5200 5517
8	000 06	Sechskantschraube M 8 x 40	4	
9	732 05	Viertakt-Motor BH 35-T	1	
10	260 89	Gewindestift M 6 x 8	1	
11	481 73	Paßfeder 3/16" x 3/16" x 44	1	
12	672 63	Keilriemenscheibe	1	
16	200 94	Distanzrohr 10,5 x 18 x 10	1	
17	013 71	Sicherungsring 30i x 1,2	1	
18	672 67	Spannrolle	1	
19	013 71	Sicherungsring 30i x 1,2	1	
20	187 93	Kugellager 6200 2RS, 10 x 30 x 9	1	
21	091 52	Scheibe 10 x 16 x 1	1	
22	281 10	Sicherungsmutter M 10	1	
26	233 85	Sechskantschraube 5/16" - 24 UNF x 18	2	
27	001 16	Sechskantschraube M 10 x 35	1	
28	672 66	Spannhebel	1	
29	024 11	Bowdennippelhalter	1	
30	703 92	Buchse	1	
32	007 84	Scheibe 10,5 x 21 x 2	1	
33	000 15	Sechskantschraube M 10 x 40	1	
34	002 17	Innensechskantschraube M 8 x 20	1	
35	672 54	Schutztopf	1	
36	005 97	Sechskantmutter M 10	1	
37	494 10	Zahnscheibe A 10	1	
38	281 06	Sicherungsmutter M 6	4	bis ID-Nr. 5200 5517
39	007 80	Scheibe 6,4 x 12,5 x 1,6	4	bis ID-Nr. 5200 5517
40	281 08	Sicherungsmutter M 8	6	
41	007 83	Scheibe 8,4 x 17 x 1,6	6	
42	703 96	Messerkasten	1	bis ID-Nr. 5200 5517
a	734 94	Messerkasten	1	ab ID-Nr. 5200 5518
43	007 83	Scheibe 8,4 x 17 x 1,6	8	
44	281 08	Sicherungsmutter M 8	4	
45	281 08	Sicherungsmutter M 8	2	
46	007 82	Scheibe 8,4 x 17 x 1,6	6	
48	694 78	Abdeckscheibe	1	
49	164 41	Kugellager 6004 2RS, 20 x 42 x 12	2	
50	005 95	Sechskantmutter M 8	2	
51	672 73	Lagertopf	2	
52	672 68	Riemenführung	2	
53	002 35	Innensechskantschraube M 8 x 16	5	
54	112 57	Scheibe 20 x 28 x 1	2	
55	011 02	Einstellscheibe 20 x 29,5 x 0,2	x	
56	013 30	Sicherungsring 20a x 1,2	2	
58	672 60	Keilriemenscheibe	1	
59	673 38	Spannhülse 6 x 36	1	
60	673 42	Spannhülse 3,5 x 36	1	
61	200 74	Spezial-Keilriemen VB 10 x 650 Z26	1	*
62	670 82	Vertikutier-Messer	13	
63	672 72	Distanzbuchse	12	
64	672 64	Messerwelle	1	
65	671 07	Druckfeder	1	
66	007 89	Scheibe 21 x 37 x 3	1	
67	016 08	Spannhülse 4 x 32	1	
69	687 81	Linsenblechschraube 4,2 x 13	4	bzw. 690 32 Sechskantschraube 4,8 x 13
70	007 78	Scheibe 4,3 x 9 x 0,8	4	
71	672 48	Riemenschutz	1	bis ID-Nr. 5200 5517
a	734 78	Riemenschutz	1	ab ID-Nr. 5200 5518
72	734 89	Schutzblech	1	
73	271 65	Linsenblechschraube 3,9 x 9,5	2	

* = nur agria-Spezial-Keilriemen verwenden!



 242 = Teil mit Loctite 242 einkleben = Außenfläche vor dem Montieren mit Hochtemperaturpaste LM 508 ASC einstreichen

Tafel 2446 Lenker, Laufräder, Fangsack


8200 961

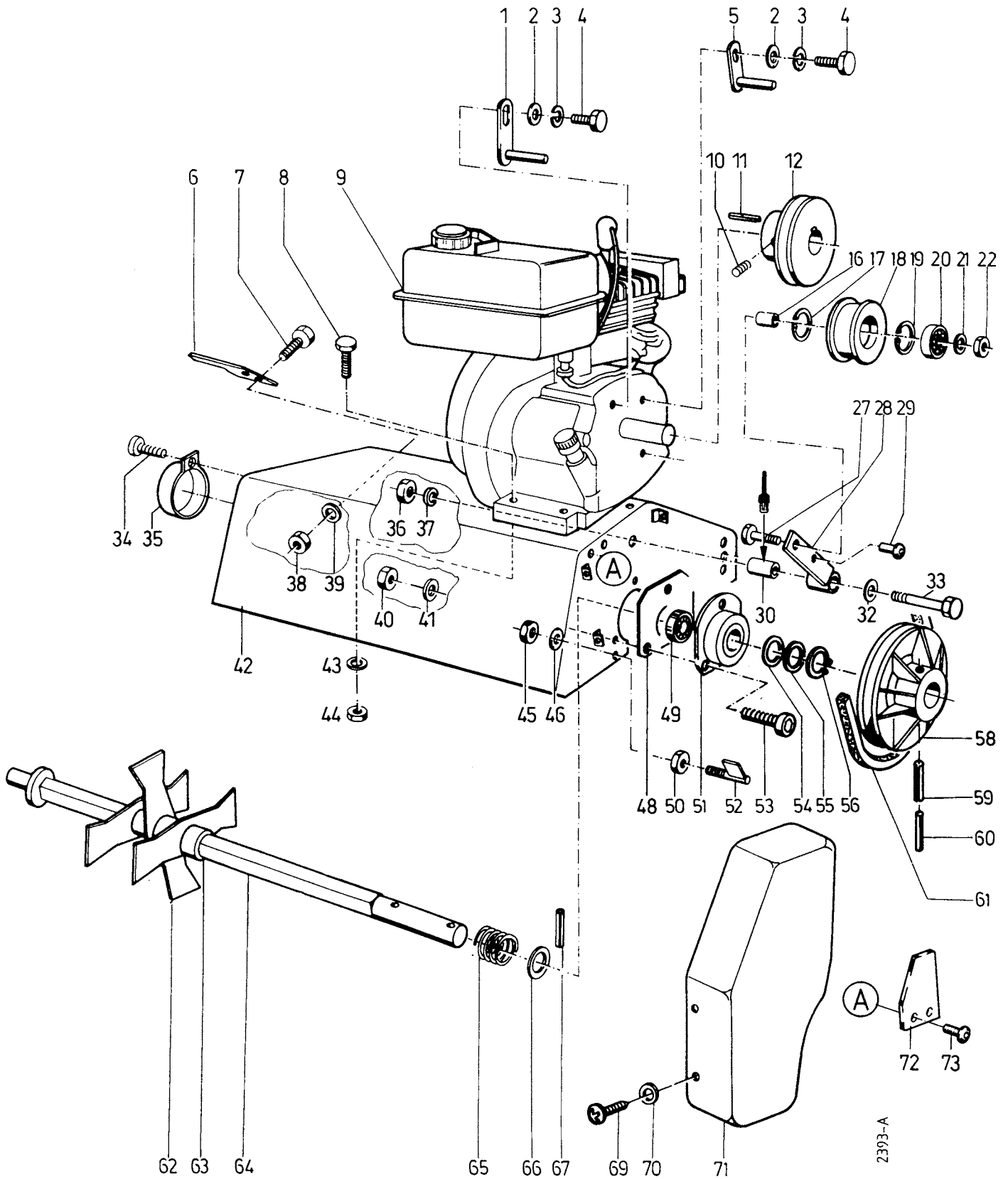
> 8200....

Blatt 2 von 2

Pos. Teil-Nr.	Benennung	Stück	Bemerkungen	Pos. Teil-Nr.	Benennung	Stück	Bemerkungen
1	734 76	1	Lenker	70	005 69	1	Gewindestift M 8 x 10
2	677 10	1	Schalbügel, Messerantrieb	71	751 49	1	Druckstück
3	003 30	2	Linsenschraube M 5 x 45	72	751 35	1	Spindelmutter M16
4	721 56	1	Gasregulierhebel mit Drahtzug 1100	73	731 70	1	Griffmutter M8 
5	011 89	2	Federscheibe B 5	74	751 36	1	Spindelstütze
6	281 05	1	Sicherungsmutter M5	75	001 02	2	Sechskantschraube M 8 x 16
7	003 37	1	Flachrundscharbe M 5 x 35	76	006 65	2	Sicherungsmutter M 8
8	751 50	1	Winkel	77	751 38	1	Stellspindel M16 
9	281 05	1	Sicherungsmutter M5	78	751 52	1	Druckfeder
10	751 54	1	Bowdenzug, Höhenverstellung	79	751 42	1	Führungsrohr
10a	797 77	1	Griff T	80	751 44	1	Riegel
11	734 79	1	Bowdenzug, Messerantrieb 1,5/940/395	81	731 39	1	Federteller 4 mm
20	734 90	1	Heckklappe	82	751 53	1	Druckfeder
21	006 65	2	Sicherungsmutter M 8	83	751 45	1	Federteller 9 mm
22	281 04	4	Sicherungsmutter M 4	85	734 80	1	Radachse, vorne
23	738 41	2	Heckklappenscharnier	86	281 10	2	Sicherungsmutter M 10
24	007 82	2	Scheibe 8,4 x 17 x 1,6	87	007 84	4	Scheibe 10,5 x 21 x 2
25	005 95	2	Sechskantmutter M 8	88	001 13	2	Sechskantschraube M 10 x 20
26	734 86	1	Bügelgriff				
27	007 78	4	Scheibe 4,3 x 9 x 0,8	100	5229 821		Fangsack, kpl. 1 inkl. 101-104
28	003 18	4	Linsenschraube M 4 x 16	101	703 84		Fangsack 1 Einzelteil von 100
29	738 27	1	Zylinderbolzen 8 x 486	102	-		Fangsackgestell 1 Einzelteil von 100 ENL
30	734 75	1	Unterholm	103	703 82		Handgriff 2 Einzelteil von 100
31	007 44	1	Flachrundscharbe M 8 x 50	104	703 83		Befestigungsschraube 2 Einzelteil von 100
32	197 82	2	Anlagescheibe				
33	494 08	2	Zahnscheibe A 8	303 95			Halteblech für Betriebsstundenzähler 1! Zubehör für 578 58
34	731 70	2	Griffmutter M 8	578 58			Betriebsstundenzähler Rüttel 1! Zubehör
35	003 18	1	Linsenschraube M 4 x 16	778 41			Betriebsstundenzähler elektronisch (Anschluß an Zündkabel) 1! Zubehör
36	510 65	1	Rohrschelle				
37	006 65	8	Sicherungsmutter M 8				
38	001 02	4	Sechskantschraube M 8 x 16				
a	007 82	4	Scheibe 8,4 x 17 x 1,6				
39	281 04	1	Sicherungsmutter M 4				
40	555 41	2	Kabelbinder				
41	165 21	4	Flachrundscharbe M 8 x 20				
42	734 87	1	Lenkerhalter, links				
a	734 88	1	Lenkerhalter, rechts				
43	281 08	4	Sicherungsmutter M 8				
44	014 56	2	Splint 2 x 12				
50	734 08	4	Radkappe				
51	127 92	4	Idealscheibe 10 x 1,2				
52	007 86	8	Scheibe 15 x 28 x 2,5				
53	734 07	4	Laufrad				
54	012 97	2	Federring A 10				
55	734 81	2	Radachse 14/M 10				
56	281 10	4	Sicherungsmutter M 10				
57	007 84	2	Scheibe 10,5 x 21 x 2				
58	703 90	1	Stiftschraube, Sonder, M 8 x 465				
59	005 95	2	Sechskantmutter M 8				
60	738 39	1	Radtraglasche, links				
a	738 40	1	Radtraglasche, rechts				
61	001 03	4	Sechskantschraube M 10 x 25				
62	006 65	2	Sicherungsmutter M 8				
63	738 26	1	Schutzbügel				
64	005 95	2	Sechskantmutter M 8				
65	007 82	4	Scheibe 8,4 x 17 x 1,6				
66	006 65	2	Sicherungsmutter M 8				

ENL = einzeln nicht lieferbar

 242 = Teil mit Loctite 242 einkleben = Gewinde vor dem Montieren mit Hochtemperaturpaste LM 508 ASC einstreichen.



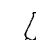
Tafel 2526 Antrieb, Keilriemenkupplung, Messerwelle

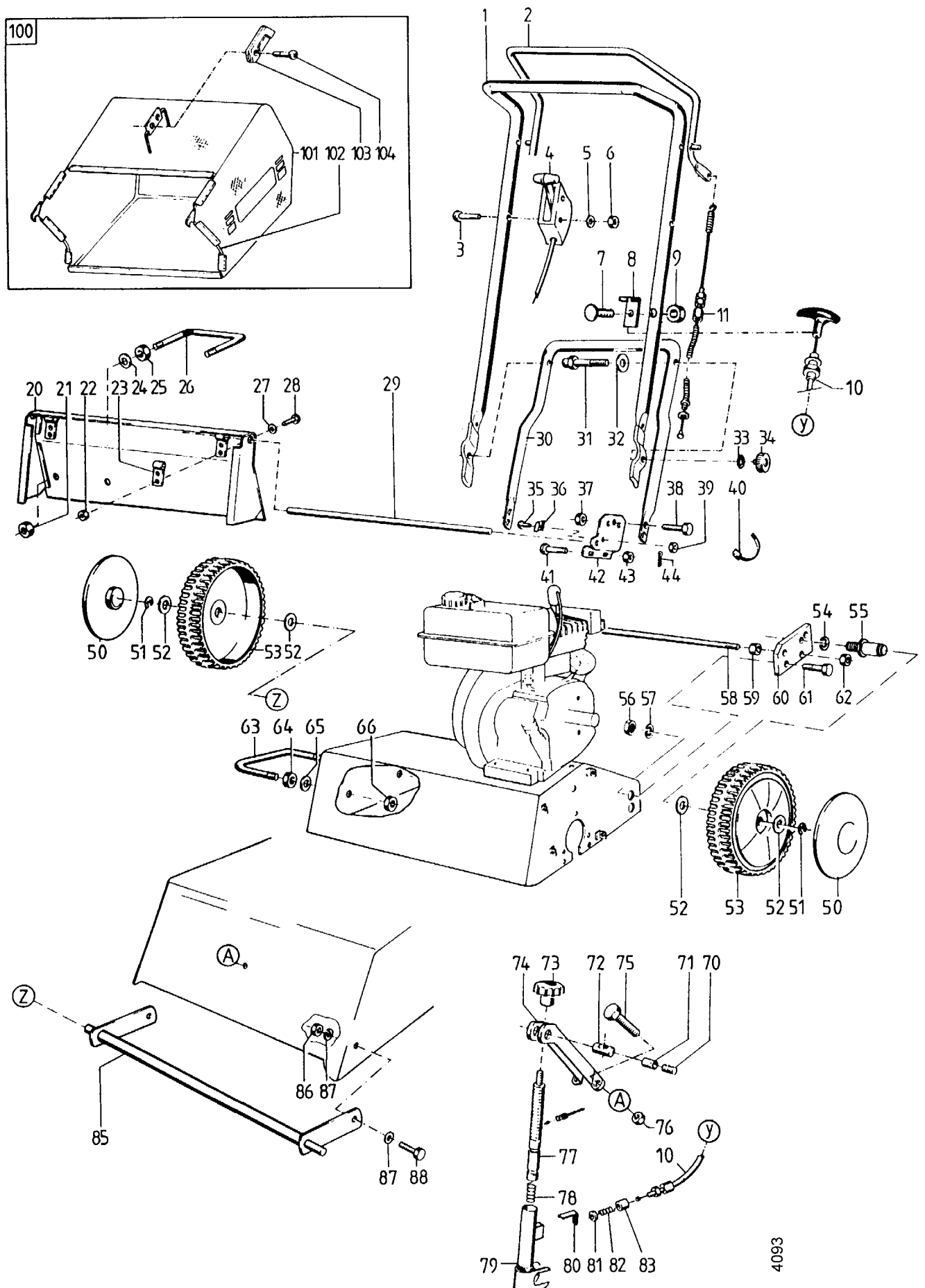
8200 981

Blatt 2 von 2

Pos.	Teil-Nr.	Benennung	Stück	Bemerkung
1	672 70	Riemenführung, lang	1	
2	494 08	Zahnscheibe A 8	2	
3	007 82	Scheibe 8,4 x 17 x 1,6	2	
4	233 85	Sechskantschraube 5/16" - 24 UNF x 18	2	
5	672 69	Riemenführung, kurz	1	
8	001 57	Sechskantschraube M 8 x 35	4	
9	762 02	Viertakt-Motor Honda GC135 QHE3	1	
11	481 73	Paßfeder 3/16" x 3/16" x 44	1	
12	764 48	Keilriemenscheibe	1	
a	765 25	Ring mit Ausdrehung	1	
b	011 01	Einstellscheibe 21 x 31,5 x 1	X	
c	011 03	Einstellscheibe 20 x 29,5 x 0,4	X	
d	765 25	Ring mit Ausdr.	1	
e	173 74	Schnorrzscheibe VS 8	1	
f	282 28	Sechskantzollschraube 5/16-24UNF x 25	1	
16	200 94	Distanzrohr 10,5 x 18 x 10	1	
17	013 71	Sicherungsring 30i x 1,2	1	
18	672 67	Spannrolle	1	
19	013 71	Sicherungsring 30i x 1,2	1	
20	187 93	Kugellager 6200 2RS, 10 x 30 x 9	1	
21	091 52	Scheibe 10 x 16 x 1	1	
22	281 10	Sicherungsmutter M 10	1	
26	233 85	Sechskantschraube 5/16" - 24 UNF x 18	2	
27	001 16	Sechskantschraube M 10 x 35	1	
28	672 66	Spannhebel	1	
29	024 11	Bowdennippelhalter	1	
30	703 92	Buchse	1	↓
32	007 84	Scheibe 10,5 x 21 x 2	1	
33	000 15	Sechskantschraube M 10 x 40	1	
34	002 17	Innensechskantschraube M 8 x 20	1	
35	672 54	Schutztopf	1	
36	005 97	Sechskantmutter M 10	1	
37	494 10	Zahnscheibe A 10	1	
40	281 08	Sicherungsmutter M 8	6	
41	007 83	Scheibe 8,4 x 17 x 1,6	6	
42	734 94	Messerkasten	1	
43	007 83	Scheibe 8,4 x 17 x 1,6	8	
44	281 08	Sicherungsmutter M 8	4	
45	281 08	Sicherungsmutter M 8	2	
46	007 82	Scheibe 8,4 x 17 x 1,6	6	
48	694 78	Abdeckscheibe	1	
49	164 41	Kugellager 6004 2RS, 20 x 42 x 12	2	
50	005 95	Sechskantmutter M 8	2	
51	672 73	Lagertopf	2	
52	672 68	Riemenführung	2	
53	002 35	Innensechskantschraube M 8 x 16	5	
54	112 57	Scheibe 20 x 28 x 1	2	
55	011 02	Einstellscheibe 20 x 29,5 x 0,2	x	
56	013 30	Sicherungsring 20a x 1,2	2	
58	672 60	Keilriemenscheibe	1	
59	673 38	Spannhülse 6 x 36	1	
60	673 42	Spannhülse 3,5 x 36	1	
61	200 74	Spezial-Keilriemen 05; 10 x 650	1	*
62	670 82	Vertikutier-Messer	13	
63	672 72	Distanzbuchse	12	
64	672 64	Messerwelle	1	
65	671 07	Druckfeder	1	
66	007 89	Scheibe 21 x 37 x 3	1	
67	016 08	Spannhülse 4 x 32	1	
69	687 81	Linienblechschraube 4,2 x 13	4	bzw. 690 32 Sechskantschraube 4,8 x 13
70	007 78	Scheibe 4,3 x 9 x 0,8	4	
71	734 78	Riemenschutz	1	
72	734 89	Schutzblech	1	
73	271 65	Linienblechschraube 3,9 x 9,5	2	
	765 29	Elektronic-Betriebsstundenzähler (Anschluß an Zündkabel)	1	Sonderzubehör

* = nur agria-Spezial-Keilriemen verwenden!

 242 = Teil mit Loctite 242 einkleben = Außenfläche vor dem Montieren mit Hochtemperaturpaste LM 508 ASC einstreichen



4093

Tafel 2527 Lenker, Laufräder, Fangsack


8200 981

> 8200....

Blatt 2 von 2

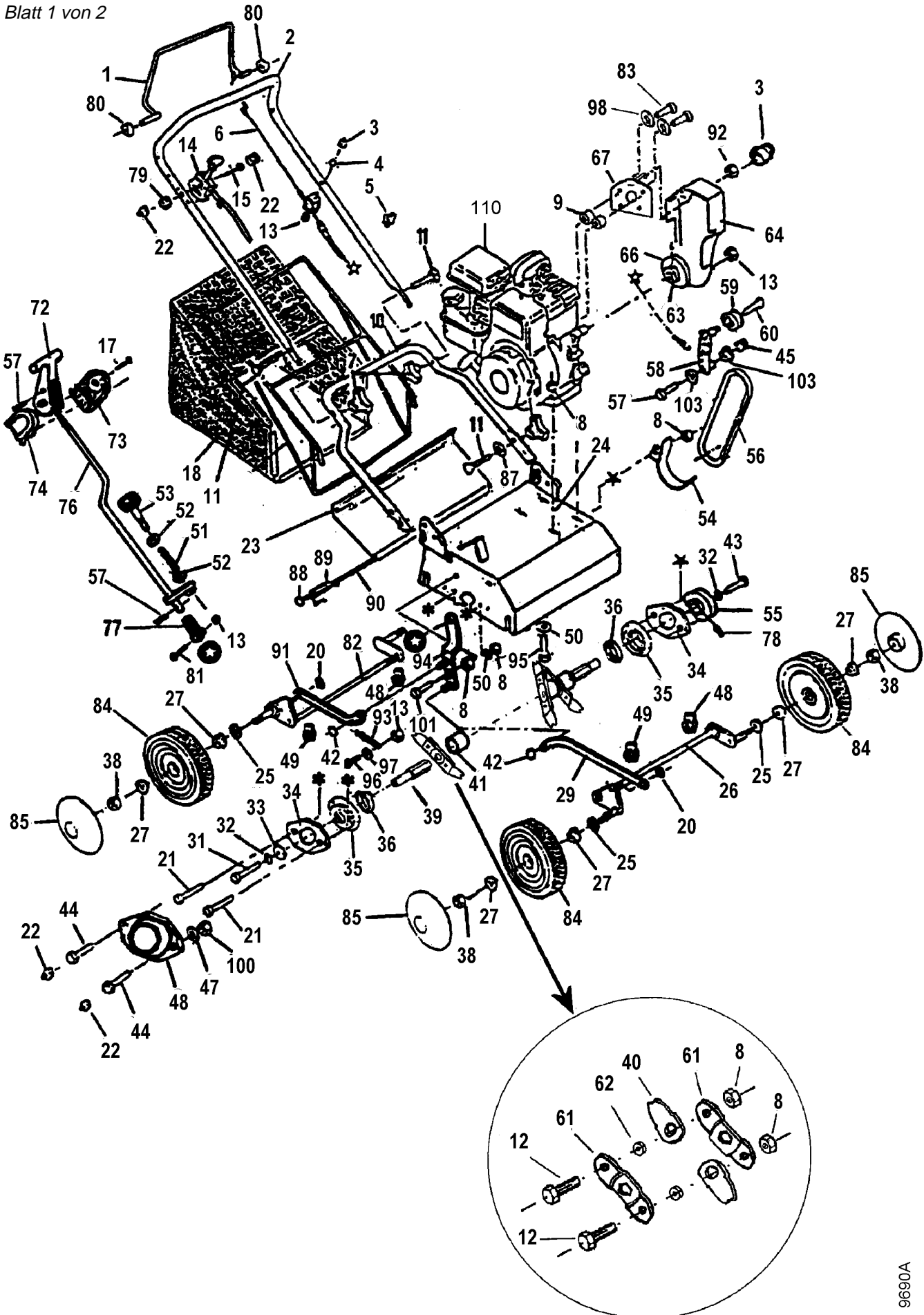
Pos. Teil-Nr.	Benennung	Stück	Bemerkungen	Pos. Teil-Nr.	Benennung	Stück	Bemerkungen
1	734 76	1	Lenker	50	734 08	4	Radkappe
2	677 10	1	Schaltbügel, Messerantrieb	51	127 92	4	Idealscheibe 10 x 1,2
3	003 30	2	Linsenschraube M 5 x 45	52	007 86	8	Scheibe 15 x 28 x 2,5
4	721 56	1	Gasregulierhebel mit Drahtzug 1100	53	734 07	4	Laufrad
5	011 89	2	Federscheibe B 5	54	012 97	2	Federring A 10
6	281 05	1	Sicherungsmutter M5	55	734 81	2	Radachse 14/M 10
7	003 37	1	Flachrundscharbe M 5 x 35	56	281 10	2	Sicherungsmutter M 10
8	751 50	1	Winkel	57	007 84	4	Scheibe 10,5 x 21 x 2
9	281 05	1	Sicherungsmutter M5	58	703 90	1	Stiftschraube, Sonder, M 8 x 465
10	751 54	1	Bowdenzug, Höhenverstellung	59	005 95	2	Sechskantmutter M 8
10a	797 77	1	Griff T	60	738 39	1	Radtraglasche, links
11	734 79	1	Bowdenzug, Messerantrieb 1,5/940/395	a	738 40	1	Radtraglasche, rechts
20	734 90	1	Heckklappe	61	001 03	4	Sechskantschraube M 10 x 25
a	761 44	1	Leiste	62	006 65	2	Sicherungsmutter M 8
b	001 02	1	sechskantschraube M 8 x 16	63	738 26	1	Schutzbügel
c	007 82	2	Scheibe 8,4 x 17 x 1,6	64	005 95	2	Sechskantmutter M 8
d	281 08	1	Sicherungsmutter m 8	65	007 82	4	Scheibe 8,4 x 17 x 1,6
21	006 65	2	Sicherungsmutter M 8	66	006 65	2	Sicherungsmutter M 8
22	281 04	4	Sicherungsmutter M 4	70	005 69	1	Gewindestift M 8 x 10
23	738 41	2	Heckklappenscharnier	71	751 49	1	Druckstück
24	007 82	2	Scheibe 8,4 x 17 x 1,6	72	751 35	1	Spindel Mutter M16
25	005 95	2	Sechskantmutter M 8	73	731 70	1	Griffmutter M8
26	734 86	1	Bügelgriff	74	751 36	1	Spindelstütze
27	007 78	4	Scheibe 4,3 x 9 x 0,8	75	001 02	2	Sechskantschraube M 8 x 16
28	003 18	4	Linsenschraube M 4 x 16	76	006 65	2	Sicherungsmutter M 8
29	738 27	1	Zylinderbolzen 8 x 486	77	751 38	1	Stellspindel M16
30	734 75	1	Unterholm	78	751 52	1	Druckfeder
31	007 44	1	Flachrundscharbe M 8 x 50	79	751 42	1	Führungsrohr
32	197 82	2	Anlagescheibe	80	751 44	1	Riegel
33	494 08	2	Zahnscheibe A 8	81	731 39	1	Federteller 4 mm
34	731 70	2	Griffmutter M 8	82	751 53	1	Druckfeder
35	003 18	1	Linsenschraube M 4 x 16	83	751 45	1	Federteller 9 mm
36	510 65	1	Rohrschelle	85	751 51	1	Radachse, vorne
37	006 65	8	Sicherungsmutter M 8	86	281 10	2	Sicherungsmutter M 10
38	001 02	4	Sechskantschraube M 8 x 16	87	007 84	4	Scheibe 10,5 x 21 x 2
a	007 82	4	Scheibe 8,4 x 17 x 1,6	88	001 13	2	Sechskantschraube M 10 x 20
39	281 04	1	Sicherungsmutter M 4	100	5229 821	1	Fangsack, kpl.
40	555 41	2	Kabelbinder	101	703 84	1	Fangsack
41	165 21	4	Flachrundscharbe M 8 x 20	102	-	1	Fangsackgestell
42	734 87	1	Lenkerhalter, links	103	703 82	2	Handgriff
a	734 88	1	Lenkerhalter, rechts	104	703 83	2	Befestigungsschraube
43	281 08	4	Sicherungsmutter M 8	303 95	Halteblech für Betriebsstundenzähler	1!	Zubehör für 578 58
44	014 56	2	Splint 2 x 12	578 58	Betriebsstundenzähler Rüttel	1!	Zubehör
				778 41	Betriebsstundenzähler elektronisch (Anschluß an Zündkabel)	1!	Zubehör

ENL = einzeln nicht lieferbar

 242 = Teil mit Loctite 242 einkleben = Gewinde vor dem Montieren mit Hochtemperaturpaste LM 508 ASC einstreichen.

Tafel 2824 Antrieb, Keilriemenkupplung, Messerwelle 8200 983

Blatt 1 von 2

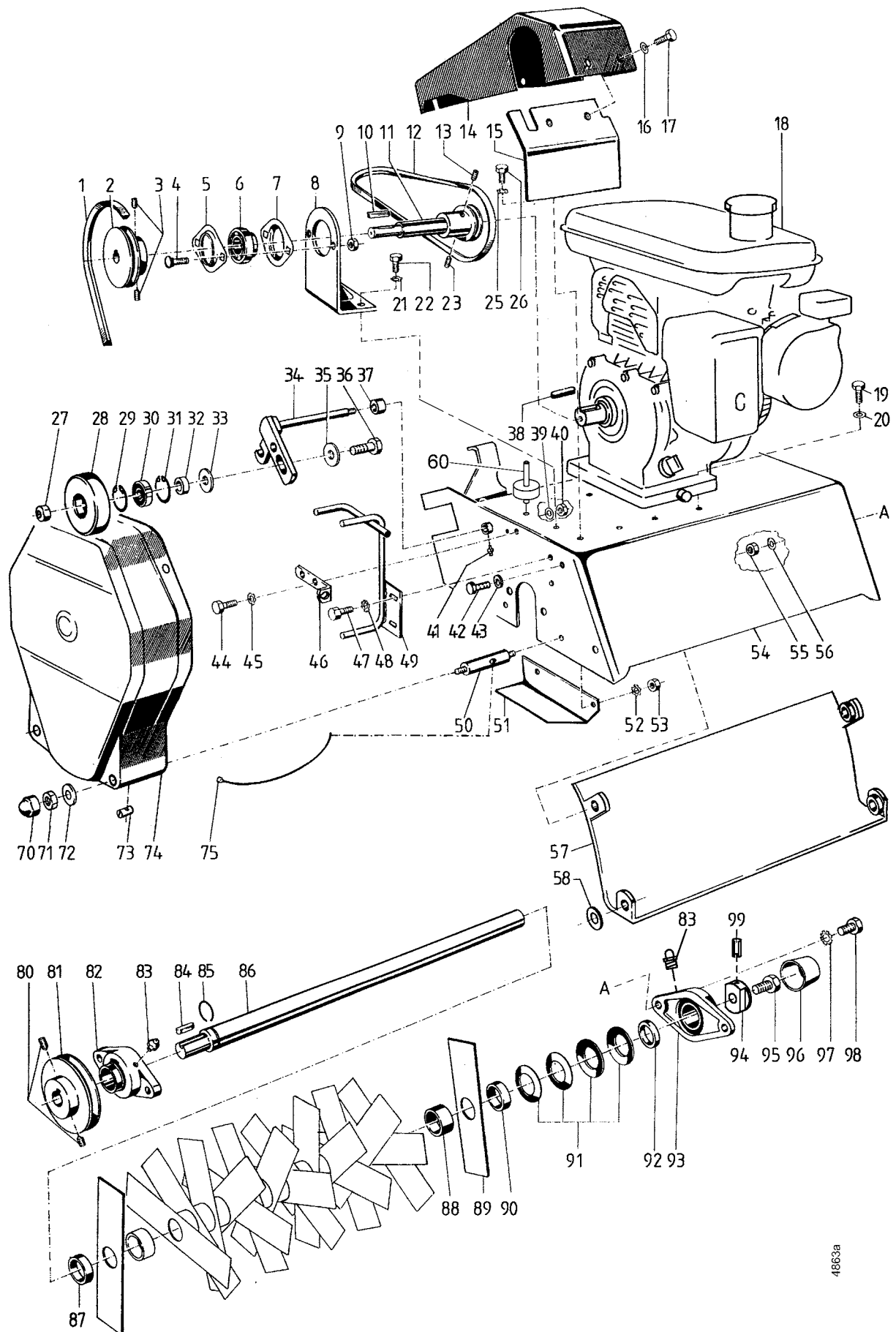


9690A

Tafel 2824 Antrieb, Keilriemenkupplung, Messerwelle 8200 983

Blatt 2 von 2



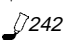



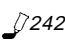


Pos.	Teil-Nr.	Benennung	Stück	Abmessung	Norm	Bemerkung
1	464 112	Schalbügel	1			
2	464 134	Lenker	1			
3	552 06	Mutterkappe	5	SW10		
4	000 59	Sechskantschraube	1	M6x45	DIN 931	
5	196 09	Bowdenzughalter	6	Ø22		
6	748 00	Bowdenzug	1			
7	747 98	Griffmutter	4	M8		
8	006 65	Sicherungsmutter	41	M8	DIN 985	
10	464 137	Unterholm	1			
11	007 44	Flachrundschraube	4	M8x50	DIN 603	
12	001 02	Sechskantschraube	32	M8x16	DIN 933	
13	120 13	Sicherungsmutter	6	M6	DIN 985	
14	464 136	Drehzahlregulierhebel mit Drahtzug	1			
15	001 61	Sechskantschraube	1	M6x40	DIN 933	
18	464 085	Bezug für Fangkorb	1			
19	464 084	Gestell für Fangkorb	1			
20	746 61	Clip	2			
21	001 09	Sechskantschraube	4	M8x20	DIN 933	
22	552 06	Mutterkappe	1	SW10		
23	464 094	Auswurfklappe	1			
26	464 150	Achse	1			
27	736 27	Kugellager	8	12x28x 8	6201.2RS	
29	464 135	Stange	1			
31	00113	Sechskantschraube	1	M10x20	DIN 933	
32	494 10	Zahnscheibe	2	A10		
33	557 09	Scheibe	1	10,5x22x4		
35	464 115	Flansch	2			
36	164 41	Kugellager	2	6004.2RS	DIN 625	
39	464 159	Messerwelle	1			
40	464 086	Messer	32			
41	464 120	Distanzrohr	17			
43	001 03	Sechskantschraube	2	M10x25	DIN 933	
45	281 10	Sicherungsmutter	1	M10	DIN 980	
46	464 106	Deckel	1			
47	736 39	Scheibe	2	5,3x15x1	DIN 9021	
48	770 02	Achslager re	2			
49	770 01	Achslager li	2			
50	664 13	Scheibe	13	8,4x24x2	DIN 9021	
51	746 93	Druckfeder	1			
52	007 84	Scheibe	3	10,5x21x2	DIN 125	
53	464 141	Stellschraube	1	M10x110		
54	798 23	Riemenführung	1			
55	464 118	Keilriemenscheibe	1			
56	747 99	Keilriemen	1	TX X13x 685LP		
57	748 14	Splint	2	6,3x20		
58	464 077	Spannarm	1			
59	748 02	Spannrolle	1			
60	001 13	Sechskantschraube	1	M10x20	DIN 933	
61	464 088	Messerträger	32			
62	464 087	Scheibe	32			
64	464 091	Riemenschutz	1			
71	281 05	Sicherungsmutter	1	M5	DIN 985	
72	464 108	Hebel	1			
73	464 109	Träger links	1			
74	464 110	Träger rechts	1			
76	464 138	Stange	1			
77	464 139	Gabelstück	1			
78	464 014	Schraube	1			
80	747 94	Scheibe	6			
81	464 140	Flügelschraube	1	M6x30		
82	464 161	Hinterachse	1			
84	464 142	Lauftrad	4	Ø180		
85	464 143	Radkappe	4			
87	464 005	Sicherungsscheibe	2			
88	746 61	Clip	2			
89	464 096	Schenkelfeder rechts	1			
89 a	464 095	Schenkelfeder links	1			
92	001 12	Sechskantschraube	1	M6x16	DIN 933	
95	000 49	Sechskantschraube	3	M8x35	DIN 931	
95 a	000 06	Sechskantschraube	1	M8x40	DIN 931	
96	001 12	Sechskantschraube	1	M6x16	DIN 933	
110	762 02	Motor	1	Honda GC135		




Tafel 2447 Messerkasten, Antrieb

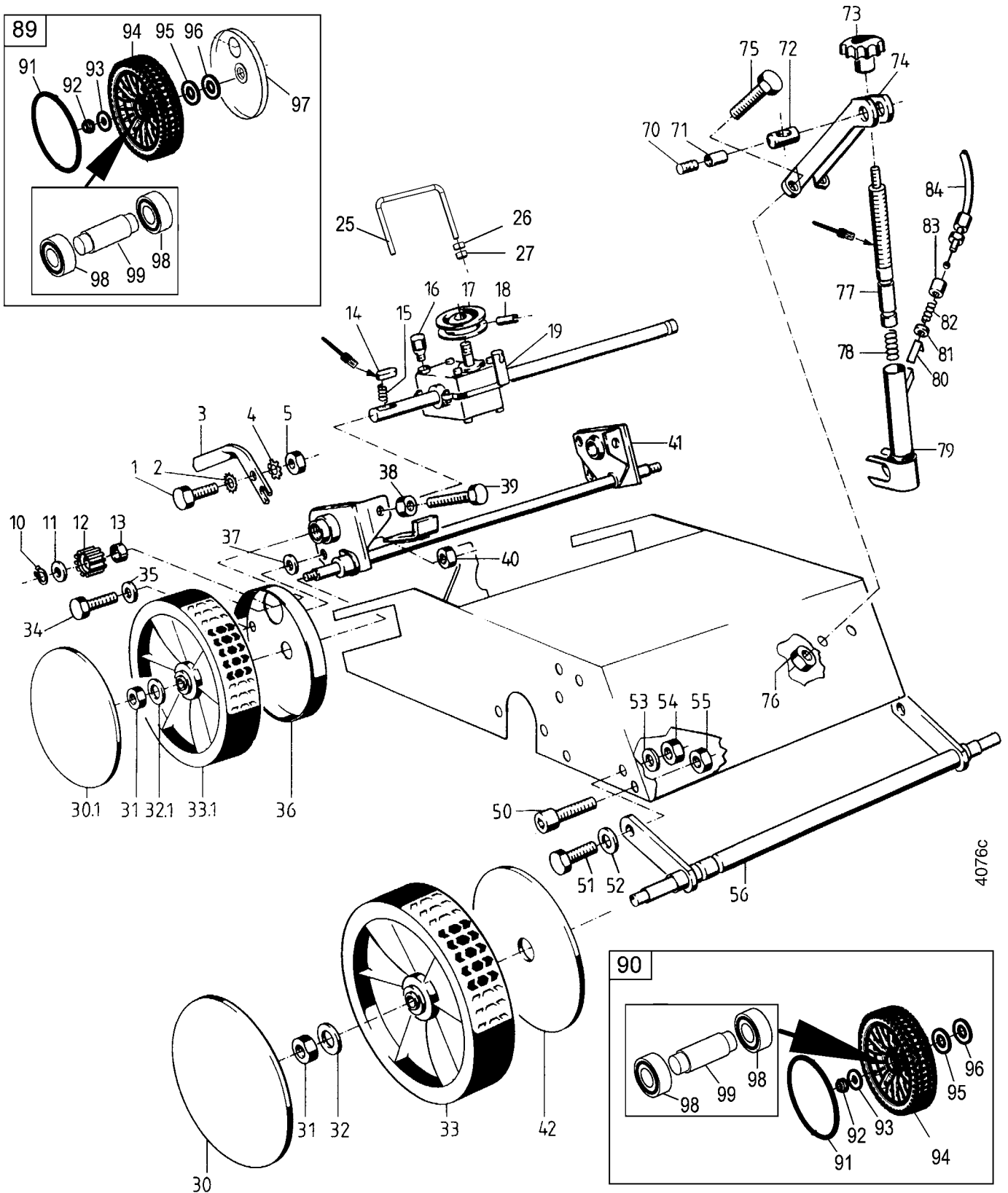
8200 971

Blatt 2 von 2

Pos. Teil-Nr.	Benennung	Stück	Bemerkungen	Pos. Teil-Nr.	Benennung	Stück	Bemerkungen
1	736 25 Spezial-Keilriemen 13 x 686 Li	1	*	60	100 671 Metallgummipuffer 40x15/M 8	4	!
2	751 60 Keilriemenscheibe, Motor	1		70	552 08 Mutterkappe SW 13	2	
3	455 81 Gewindestift M 8 x 10	2		71	006 65 Sicherungsmutter M 8	2	
4	165 21 Flachrundschrabe M 8 x 20	2		72	664 13 Scheibe 8,4x24 x2	3	
5	635 45 Flanschscheibe	1		73	635 34 Riemenschutz	1	
6	633 68 Einstellkugellager 25 x 47 x 25,4	1		74	024 24 Bowdenschraubnippel	1	
7	635 45 Flanschscheibe	1		75	536 83 Seil für Riemenschutz 1,5/130	1	
8	100 670 Lagerbock	1					
9	281 08 Sicherungsmutter M 8	2		80	455 81 Gewindestift M 8 x 10	2	
9a	007 82 Scheibe 8,4 x 17 x 1,6	2		81	544 51 Keilriemenscheibe, Messerwelle	1	
10	516 19 Paßfeder A 5 x 5 x 30	1		82	736 42 Flanschlager 25 x 99 x 42	1	
11	751 58 Antriebswelle	1		83	021 83 Schmiernippel AM10x1	2	
12	753 77 Spezial-Keilriemen 10 x 737 Lp	1	*	84	018 47 Paßfeder A 8 x 7 x 25	1	
13	455 81 Gewindestift M 8 x 10	1		85	253 77 Drahtsprengring 25 x 2	1	
14	635 35 Riemenschutz, Radantrieb	1		86	544 47 Messerwelle	1	<; EDT 760 67 (86a, 94, 99)
15	635 14 Träger für Riemenschutz	1		86a	774 15 Messerwelle	1	>
16	773 08 Sperrkantscheibe SKM8	4		87	544 48 Distanzring, B = 18 mm	4	
17	001 02 Sechskantschraube M 8 x 16	4		88	544 50 Distanzrohr, B = 25 mm	18	
18	732 07 Viertakt-Benzinmotor Robin EH17D	1	incl. 67 Einzelteile >>Robin-Motoren	89	544 49 Vertikutiermesser	19	
				90	544 48 Distanzring, B = 13 mm	1	
19	000 49 Sechskantschraube M 8 x 35	4		91	544 68 Tellerfeder	4	
20	007 82 Scheibe 8,4 x 17 x 1,6	4		92	216 89 Distanzring 25 x 35 x 7,2	1	
21	773 08 Sperrkantscheibe SKM8	2		93	736 42 Flanschlager 25 x 99 x42	1	
22	001 02 Sechskantschraube M 8 x 16	2		94	774 16 Klemmnabe	1	>; f. Welle 774 15
23	455 81 Gewindestift M 8 x 10	1		94a	514 12 Scheibe 12,4 x 32 x 3,5	1	<; f. Welle 544 47
25	773 08 Sperrkantscheibe SKM8	2		95	288 21 Sechskantschraube M 12 x 1,5 x 30	1	  20 Nm
26	001 50 Sechskantschraube M 8 x 12	2		96	771 84 Kappe	1	
27	281 10 Sicherungsmutter M 10	1		97	773 10 Sperrkantscheibe SKM10	4	
28	635 31 Keilriemenspannrolle	1		98	001 27 Sechskantschraube M 10 x 30	4	
29	013 71 Sicherungsring 30j x 1,2	1		99	774 17 Spannhülse 6 x 12	1	>; f. Welle 774 15
30	187 93 Kugellager 6200 2RS, 10 x 30 x 9	1					
31	013 71 Sicherungsring 30j x 1,2	1					
32	285 77 Distanzring 11 x 20 x 7	1					
33	796 51 Scheibe 10,5x30x2,5	1					
34	751 66 Spannhebel	1					
35	796 51 Scheibe 10,5x30x2,5	1					
36	000 15 Sechskantschraube M 10 x 40	1					
37	Lagerbuchse	2					
38	796 65 Paßfeder	1					
39	007 82 Scheibe 8,4 x 17 x 1,6	1					
39a	091 52 Einstellscheibe 10 x 16 x 1	x					
40	281 08 Sicherungsmutter M 8	1					
41	263 90 Schmiernippel H1 SFG 6 x 1	1					
44	001 02 Sechskantschraube M 8 x 16	1					
45	773 08 Sperrkantscheibe SKM8	1					
46	479 83 Bowdenzugwiderlager	1					
47	001 02 Sechskantschraube M 8 x 16	2					
48	773 08 Sperrkantscheibe SKM8	2					
49	751 69 Riemenführungsbügel	1					
50	635 15 Gewindebolzen	2					
51	544 57 Schutzleiste	1					
52	773 08 Sperrkantscheibe SKM8	2					
53	005 95 Sechskantmutter M 8	2					
54	635 02 Messerkasten	1					
55	281 10 Sicherungsmutter M 10	4					
56	007 84 Scheibe 10,5 x 21 x 2	4					
57	695 43 Leitwand	1					
58	007 82 Scheibe 8,4 x 17 x 1,6	2					

* = nur agria-Spezial-Keilriemen verwenden!

 242 = Teil mit Loctite 242 einkleben





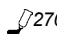

= Gewinde vor dem Montieren mit Hochtemperaturpaste LM 508 ASC einstreichen.
 = Teil mit Loctite 270 einkleben.

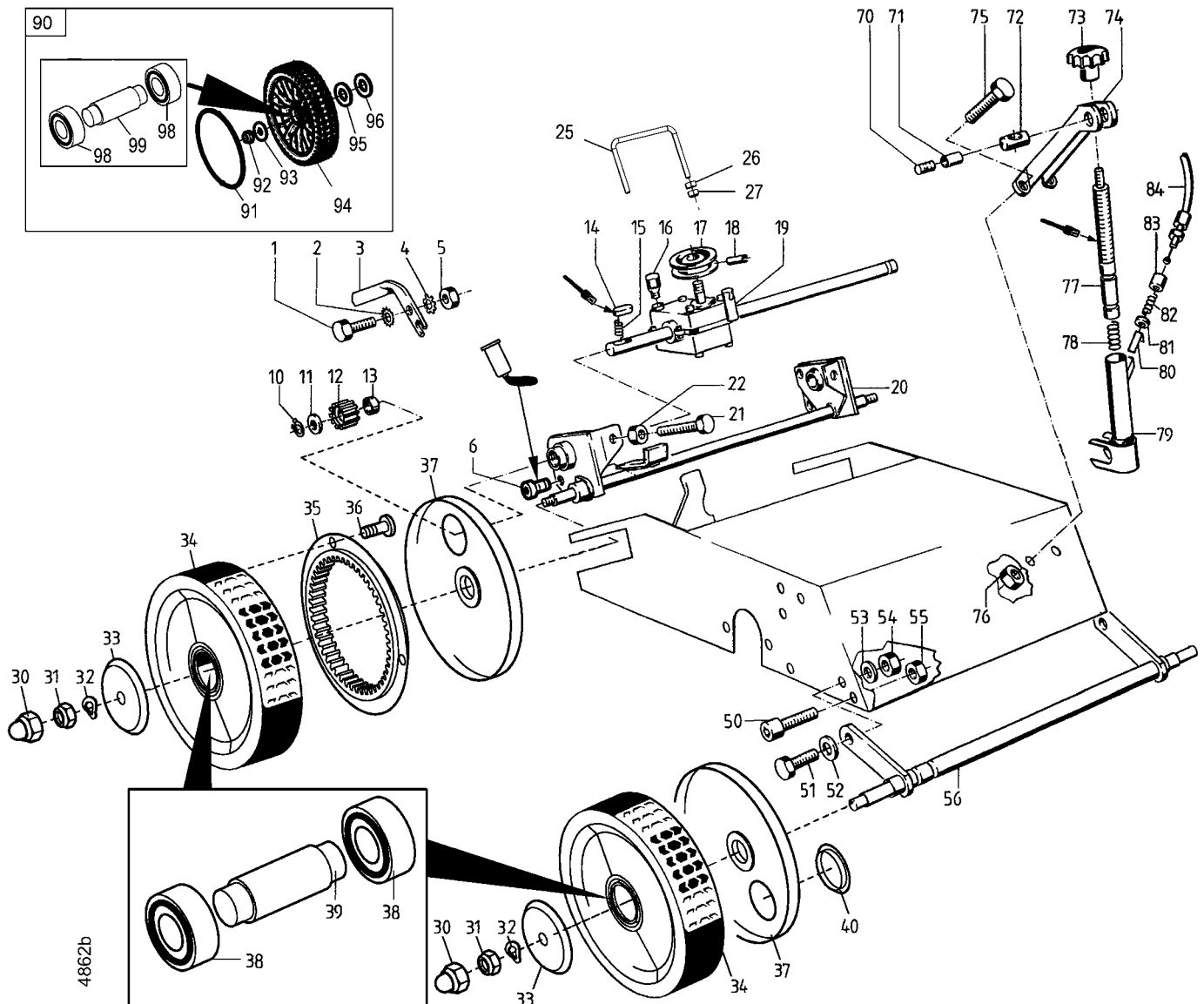
Tafel 2448 Hinterradantrieb, Vorderradträger

8200 971

< 82 ...

Blatt 2 von 2

Pos.	Teil-Nr.	Benennung	Stück	Bemerkungen
1	001 51	Sechskantschraube M 8 x 30	2	
2	537 08	Doppelzahnscheibe 8	2	
3	635 10	Abstreifer	2	
4	494 08	Zahnscheibe A 8	2	
5	005 95	Sechskantmutter M8	2	
10	013 47	Sicherungsring 120 x 1,5	2	
11	755 91	Dichtring 12 x 20 x 3	2	
12	755 90	Zahnrad	2	
13	736 27	Kugellager 6001.2RS, 12 x 28 x 8	2	
14	755 89	Keil 5 x 3 x 14	2	
15	755 88	Druckfeder	2	
16	751 99	Entlüftungsnippel R 1/4"	1	
17	756 55	Keilriemenscheibe	1	
18	731 69	Spannhülse 5 x 50	1	
19	751 87	Getriebe	1	
25	759 50	Bügel	1	
26	00 593	Sechskantmutter M 6	2	
27	281 06	Sicherungsmutter M 6	2	
30	753 32	Radkappe für Rad 753 30	2	!, für Rad 753 30
30.1	774 14	Radkappe für Rad 635 36	2	!, für Rad 635 36
31	281 08	Sicherungsmutter M 8	4	
32	514 08	Scheibe 8,3 x 22 x 3	4	!, für Rad 753 30
32.1	568 08	Federscheibe B 8,3x22x1,6	4	!, für Rad 635 36
33	753 30	Lauftrad Ø228x56	2	<, EDT 786 95 (90)
33 a	747 97	Lager 12/27	4	!, für Rad 753 30
33.1	753 30	Lauftrad Ø 228x56	2	<; ED Umbausatz 760 69 (89 + 41, 27, 26, 25)
33.1 a	747 97	Lager 12/27	4	!, für Rad 753 30
33.1 b	635 36	Lauftrad Ø 228x48 AL	2	>, !, incl. 33.1c - d, EDT 786 95 (90)
33.1 c	135 33	Kugellager 6002.2RS	4	>, für Rad 635 36
33.1 d	774 13	Distanzrohr	2	>, für Rad 635 36
33.1 e	686 29	Zahnkranz	2	>, für Rad 635 36
33.1 f	616 07	Linsenfurchschaube CM 6x 16	12	>, für Rad 635 36
34	000 49	Sechskantschraube M 8 x 35	2	
35	007 82	Scheibe 8,4 x 17 x 1,6	2	
36	751 83	Labyrinthring für Rad 753 30	2	
37	007 82	Scheibe 8,4 x 17 x 1,6	20	
38	005 97	Sechskantmutter M 10	4	
39	393 59	Sechskantschraube M 10 x 60	2	
40	281 08	Sicherungsmutter M 8	2	
41	751 88	Radachse hinten	1	EDT 760 69
42	753 31	Abdeckung für Lauftrad 753 30	2	
42 a	774 02	Radschild für Rad 635 36	2	
50	001 27	Sechskantschraube M 10 x 30	2	
51	514 10	Scheibe 10,4 x 28 x 3	2	
52	253 24	Innensechskantschraube M 6 x 12	2	
53	514 10	Scheibe 10,4 x 28 x 3	2	
54	281 10	Sicherungsmutter M 10	2	
55	281 06	Sicherungsmutter M 6	2	
56	751 97	Vorderachse	1	
70	455 81	Gewindestift M 8 x 10	1	
71	751 49	Druckstück	1	
72	751 35	Spindelmutter M	1	
73	731 70	Griffmutter M8	1	
74	751 36	Spindelstütze	1	
75	001 02	Sechskantschraube M 8 x 16	2	
76	006 65	Sicherungsmutter M 8	2	
77	751 38	Stellspindel M	1	
78	751 52	Druckfeder	1	
79	751 42	Spindelaufnahme	1	
80	751 44	Riegel	1	
81	751 39	Druckteller	1	
82	751 53	Druckfeder	1	
83	751 45	Druckteller	1	
84	751 54	Bowdenzug, Höhenverstellung	1	
84 a	797 77	Griff T	1	Einzelteil von 84
85	734 80	Radachse, vorne	1	
86	281 10	Sicherungsmutter M 10	2	
87	007 84	Scheibe 10,5 x 21 x 2	4	
88	001 13	Sechskantschraube M 10 x 20	2	
89	760 69	Teilesatz Radachse		incl. 25-27, 41, 91-99
90	786 95	Teilesatz Lauftrad 635 36, 753 30		incl. 91-96, 98, 99
91	101270	Radkappe		für Rad 101719
92	28108	Sicherungsmutter M6		
93	568 08	Federscheibe 8,3x22x1		
94	101719	Lauftrad Ø230x53		
95	011 93	Federscheibe 13x24x1		
96	007 85	Scheibe 13x24x2,5		
97	774 02	Radschild		
98	135 33	Kugellager 6002.2RS		
99	774 13	Distanzrohr		



Pos.	Teil-Nr.	Benennung	Stück	Bemerkungen
1	001 51	Sechskantschraube M 8 x 30	2	
2	537 08	Doppelzahnscheibe 8	2	
3	635 10	Abstreifer	2	
4	494 08	Zahnscheibe A 8	2	
5	005 95	Sechskantmutter M8	2	
6	002 35	Innensechskantschraube	2	
10	013 47	Sicherungsring 120 x 1,5	2	
11	755 91	Dichtring 12 x 20 x 3	2	
12	755 90	Zahnrad	2	▲
13	736 27	Kugellager 6001 2RS, 12 x 28 x 8	2	
14	755 89	Keil 5 x 3 x 14	2	▲
15	755 88	Druckfeder	2	
16	751 99	Entlüftungsnippel R ¼"	1	
17	756 55	Keilriemenscheibe	1	
18	731 69	Spannhülse 5 x 50	1	
19	751 87	Getriebe	1	



Tafel 2448_01 Hinterradantrieb, Vorderradträger

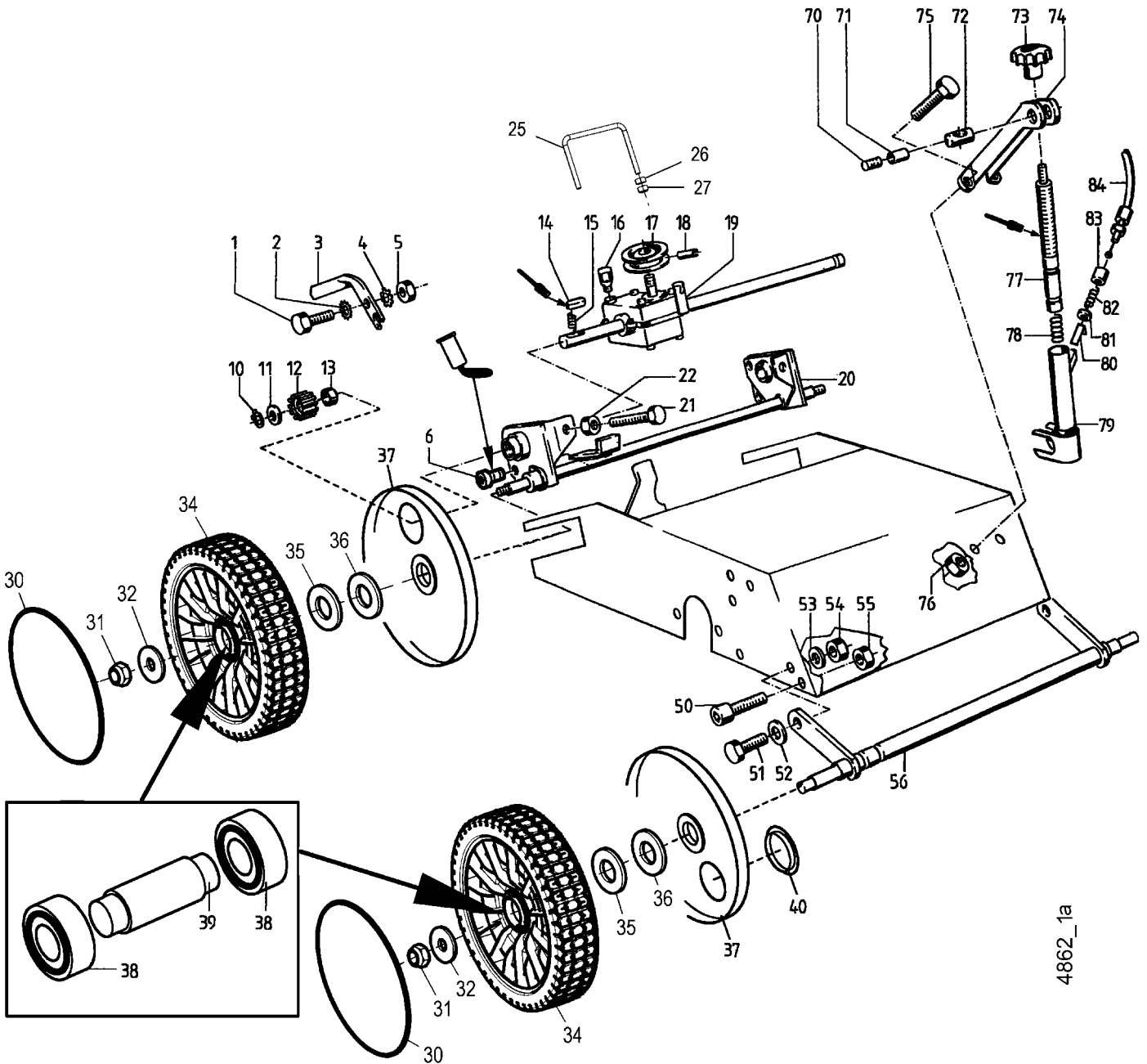
8200 971

>82 ...

Blatt 2 von 2





<82005883

Pos.	Teil-Nr.	Benennung	Stück	Bemerkungen
20	773 98	Radachse hinten	1	
21	393 59	Sechskantschraube M 10 x 60	2	
22	005 97	Sechskantmutter M 10	4	
25	759 50	Bügel	1	
26	00 593	Sechskantmutter M 6	2	
27	281 06	Sicherungsmutter M 6	2	
30	552 08	Mutterkappe M 8	4	!, <
31	281 08	Sicherungsmutter M 8	4	
32	568 08	Federscheibe 8,3 x 22 x 1	4	>; für Rad 635 36
33	774 14	Radkappe für Rad 635 36	4	<
34	635 36	Laufgrad Ø 228 x 48, Al	4	incl. 38,39, EDT 786 95 (90)
35	686 29	Zahnkranz für Rad 635 36	2	<
36	616 07	Linsenfurchschraube CM 6 x 16	6	<
37	774 02	Radschild für Rad 635 36	4	
38	135 33	Kugellager 6002 2RS	8	
39	774 13	Distanzrohr	2	
40	774 18	Verschlussstopfen	2	
50	001 27	Sechskantschraube M 10 x 30	2	
51	514 10	Scheibe 10,4 x 28 x 3	2	
52	253 24	Innensechskantschraube M 6 x 12	2	
53	514 10	Scheibe 10,4 x 28 x 3	2	
54	281 10	Sicherungsmutter M 10	2	
55	281 06	Sicherungsmutter M 6	2	
56	751 97	Vorderachse	1	
70	455 81	Gewindestift M 8 x 10	1	
71	751 49	Druckstück	1	
72	751 35	Spindelmutter M	1	
73	731 70	Griffmutter M8	1	 270
74	751 36	Spindelstütze	1	
75	001 02	Sechskantschraube M 8 x 16	2	
76	006 65	Sicherungsmutter M 8	2	
77	751 38	Stellspindel M	1	
78	751 52	Druckfeder	1	
79	751 42	Spindelaufnahme	1	
80	751 44	Riegel	1	
81	751 39	Druckteller	1	
82	751 53	Druckfeder	1	
83	751 45	Druckteller	1	
84	751 54	Bowdenzug, Höhenverstellung	1	
84 a	797 77	Griff T	1	Einzelteil von 84
85	734 80	Radachse, vorne	1	
86	281 10	Sicherungsmutter M 10	2	
87	007 84	Scheibe 10,5 x 21 x 2	4	
88	001 13	Sechskantschraube M 10 x 20	2	
90	786 95	Teilesatz Laufgrad 635 36, 753 30		incl. 91-96, 98, 99
91	101270	Radkappe		für Rad 101719
92	28108	Sicherungsmutter M6		
93	568 08	Federscheibe 8,3x22x1		
94	101 719	Laufgrad 230x53		
95	011 93	Federscheibe 13x24x1		
96	007 85	Scheibe 13x24x2,5		
97	774 02	Radschild		
98	135 33	Kugellager 6002 2RS		
99	774 13	Distanzrohr		



Tafel 2448_02 Hinterradantrieb, Vorderradträger 8200 971 > 82005884

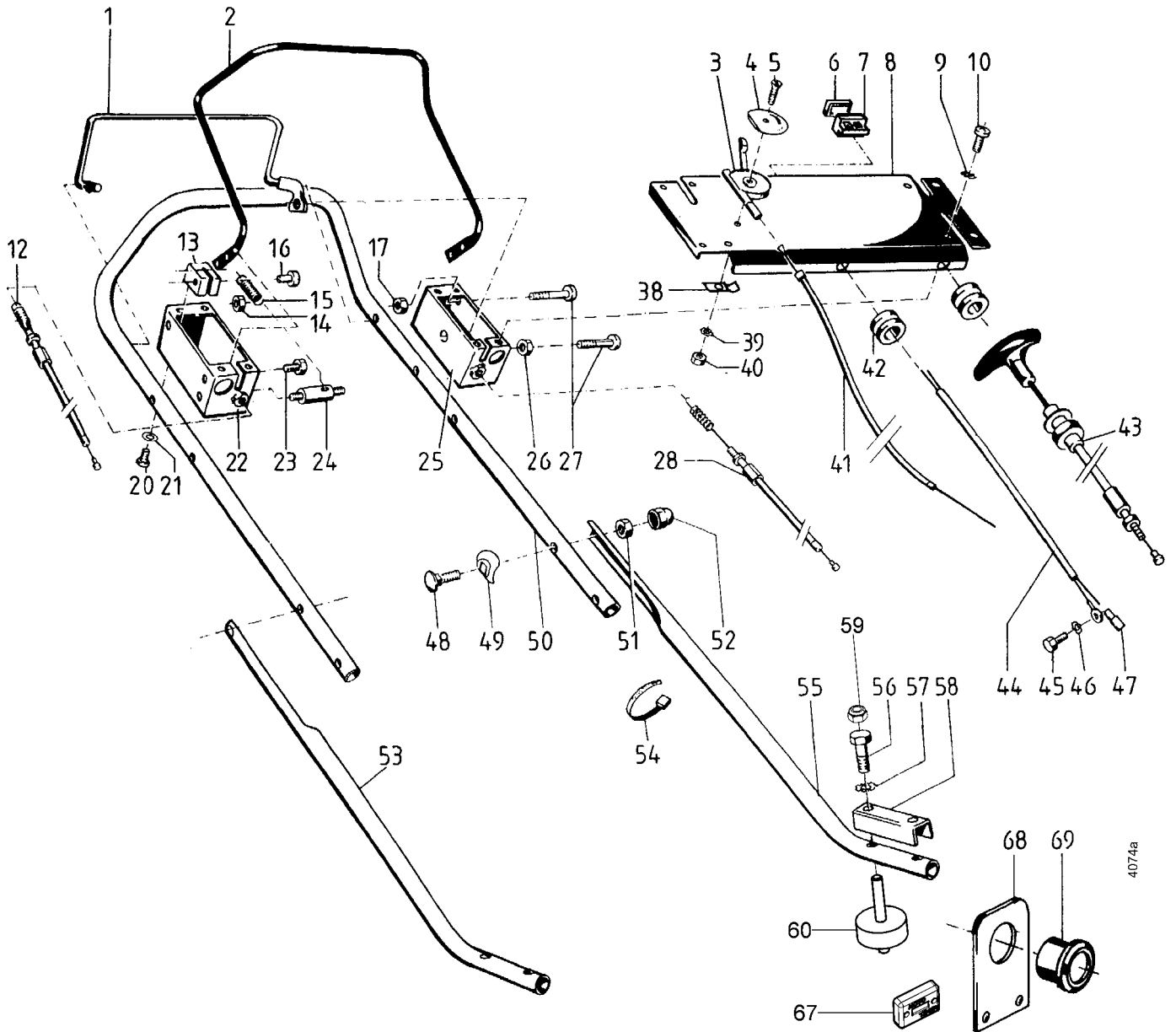
Blatt 2 von 2

Pos.	Teil-Nr.	Benennung	Stück	Bemerkungen
1	001 51	Sechskantschraube M 8 x 30	2	
2	773 08	Sperrkantscheibe SKM8	2	
3	635 10	Abstreifer	2	
4	773 08	Sperrkantscheibe SKM8	2	
5	005 95	Sechskantmutter M8	2	
6	002 35	Innensechskantschraube	2	
10	013 47	Sicherungsring 120 x 1,5	2	
11	755 91	Dichtring 12 x 20 x 3	2	
12	755 90	Zahnrad	2	
13	736 27	Kugellager 6001 2RS, 12 x 28 x 8	2	
14	755 89	Keil 5 x 3 x 14	2	
15	755 88	Druckfeder	2	
16	751 99	Entlüftungsrippel R ¼"	1	
17	756 55	Keilriemenscheibe	1	
18	731 69	Spannhülse 5 x 50	1	
19	751 87	Getriebe	1	
20	773 98	Radachse hinten	1	
21	393 59	Sechskantschraube M 10 x 60	2	
22	005 97	Sechskantmutter M 10	4	
25	759 50	Bügel	1	
26	00 593	Sechskantmutter M 6	2	
27	281 06	Sicherungsmutter M 6	2	
30	101720	Radkappe	4	>> 101719
31	281 08	Sicherungsmutter M 8	4	
32	664 13	Scheibe 8,4x24x2	4	
34	101719	Laufgrad Ø 230x53	4	
35	011 93	Federscheibe 13x24x1,2	4	
36	007 85	Scheibe 13x24x2,5	4	
37	774 02	Radschild für Rad 635 36	4	
38	135 33	Kugellager 6002 2RS	8	
39	774 13	Distanzrohr	2	
40	774 18	Verschlussstopfen	2	
50	253 24	Innensechskantschraube M 6 x 12	2	
51	001 27	Sechskantschraube M 10 x 30	2	
52	796 51	Scheibe 10,5x30x2,5	2	
53	796 51	Scheibe 10,5x30x2,5	2	
54	281 10	Sicherungsmutter M 10	2	
55	281 06	Sicherungsmutter M 6	2	
56	751 97	Vorderachse	1	
70	455 81	Gewindestift M 8 x 10	1	
71	751 49	Druckstück	1	
72	751 35	Spindelmutter M	1	
73	731 70	Griffmutter M8	1	
74	751 36	Spindelstütze	1	
75	001 02	Sechskantschraube M 8 x 16	2	
76	006 65	Sicherungsmutter M 8	2	
77	751 38	Stellspindel M	1	
78	751 52	Druckfeder	1	
79	751 42	Spindelaufnahme	1	
80	751 44	Riegel	1	
81	751 39	Druckteller	1	
82	751 53	Druckfeder	1	
83	751 45	Druckteller	1	
84	751 54	Bowdenzug, Höhenverstellung	1	
84 a	797 77	Griff T	1	Einzelteil von 84
85	734 80	Radachse, vorne	1	
86	281 10	Sicherungsmutter M 10	2	
87	007 84	Scheibe 10,5 x 21 x 2	4	
88	001 13	Sechskantschraube M 10 x 20	2	

Tafel 2449 Lenker

8200 971

Blatt 1 von 2



Tafel 2449 Lenker

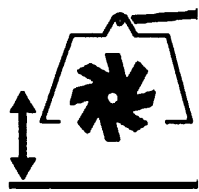
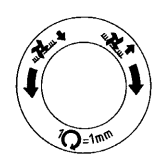
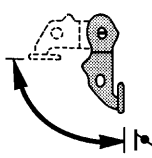
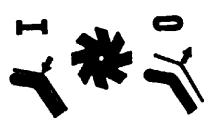
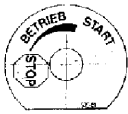
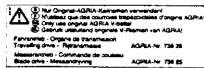
8200 971

Blatt 2 von 2

Pos.	Teil-Nr.	Benennung	Stück	Bemerkungen
1	751 76	Schaltbügel, Messerantrieb	1	
2	695 50	Schaltbügel, Radantrieb	1	
3	540 66	Gasregulierhabel, kpl.	1	inkl. 8
4	535 82	Schildtragscheibe	1	
5	032 50	Linsensenkschraube M 6/M 8 x 55	1	
6	737 09	Kappe für Wippschalter	1	
7	737 08	Wippschalter	1	
8	751 78	Deckel für Handschaltkasten	1	
9	773 06	Sperrkantscheibe SKM6	4	
10	003 35	Linsenschraube M 6 x 10	4	
12	751 86	Bowdenzug, Radantrieb, 2/1550/160	1	
13	635 25	Schaltbügellager	2	
14	281 08	Sicherungsmutter M 8	2	
15	175 20	Zugfeder	1	
16	635 30	Bolzen	2	
17	120 13	Sicherungsmutter M 6	4	
20	003 19	Linsenschraube M 6 x 16	4	
21	773 06	Sperrkantscheibe SKM6	4	
22	751 72	Schaltkasten	1	
23	001 02	Sechskantschraube M 8 x 16	1	
24	635 37	Bolzen	1	
25	751 72	Schaltkasten	1	
26	005 93	Sechskantmutter M 6	2	
27	003 42	Linsenschraube M 6 x 40	4	
28	751 85	Bowdenzug, Messerantrieb, 2/1550/250	1	
38	726 35	Rohrschelle	1	
39	773 06	Sperrkantscheibe SKM6	1	
40	005 93	Sechskantmutter M 6	1	
41	536 98	Bowdenzug, Gas, 1,5/1380/90	1	
42	518 63	Kabeltülle	2	
43	751 54	Bowdenzug, Verstellung, 1,5/1430/46	1	
43a	797 77	Griff T	1	Einzelteil von 43
44	751 56	El.-Leitung 2 x 1 x 1095	1	
45	492 15	Linsenzollschraube No. 10-32 NF x 14	1	
46	494 05	Zahnscheibe A5	1	
47	227 45	Flachsteckhülse 4,8 x 0,5	1	
48	007 44	Flachrundschrabe M 8 x 50	4	
49	197 82	Anlagescheibe	4	
50	635 21	Lenker-Oberteil	1	
51	006 65	Sicherungsmutter M 8	4	
52	552 08	Mutterkappe SW 13	4	
53	635 20	Unterholmrohr, rechts	1	
54	555 41	Kabelbinder	2	
55	635 19	Unterholmrohr, links	1	
56	000 06	Sechskantschraube M 8 x 40	4	
57	773 08	Sperrkantscheibe SKM8	4	
58	544 65	Spannschiene	2	
59	00665	Sicherungsmutter M 8	4	!, für Pos. 60
60	100 671	Metallgummipuffer 40x15/M 8	4	!
67	789 48	Betriebsstundenzähler elektronisch (Anschluß an Zündkabel)	1	Zubehör
68	303 95	Halteblech für Betriebsstundenzähler	1	! Zubehör für 578 58
69	578 58	Betriebsstundenzähler Rüttel	1	! Zubehör

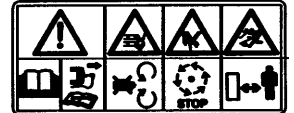
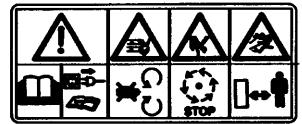
Tafel 2550_82 Aufkleber

1 **agria**
 2 **agria**
 3 **8200-V3**
 4 **8200-V6R**



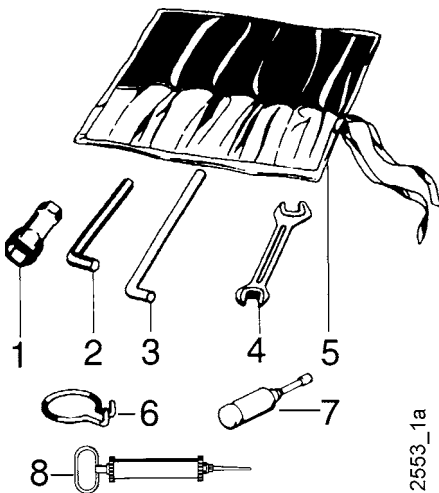
Achtung Viertaktmotor
 Kein Benzin-Ölgemisch verwenden

4-Takt-Motor!
 Täglich Motorölstand kontrollieren!
 Moteur à 4 temps!
 Contrôlez le niveau d'huile quotidienn!
 4-cycle engine!
 Check engine oil level daily!
 4-takt-motor!
 Kontrollier het motor-olijniveau!



Pos.	Teile-Nr.	Stück	Bezeichnung
1	481 76	1	agria, 216 mm, weiß
2	481 77	1	agria, 108 mm, weiß
3	731 82	1	8200-V3
4	731 81	1	8200-V6R
21	731 97	1	Spezial-Keilriemen
22	536 95	1	Keilriemenspannung
23	542 17	1	Stop, Betrieb
24	535 81	1	Stop, Choke, Betrieb
25	729 72	1	Messerwellenschaltung
26	731 80	1	Messerwellenschaltung
27	587 52	1	Messerwellenschaltung
28	614 86	1	Stop
29	731 41	1	Choke, TECNA
31	731 78	1	Stellspindel
32	731 79	1	Transportstellung
41	731 27	1	CE
42	537 57	1	GS
43	189 78	1	Viertaktmotor, Benzin
44	729 84	1	Viertaktmotor, Ölstand
45	731 13	1	Warnbild Betriebsanleitung
46	757 04	1	Warnbild Netzstecker
47	757 03	1	Warnbild Zündkerze
48	757 06	1	Warnbild Hackwerk, Vertikutierer
49	537 73	1	Fettpresse

Tafel 2137 Schmierstoffe, Korrosionsschutzmittel, Klebstoffe, Lacke



Pos.	Teil-Nr.	Benennung	Bemerkung
	490 00	Werkzeugsatz	(inkl. 1, 1a, 1b, 2, 3, 4, 4a, 5)
1	479 50	Sechskantsteckschlüssel 9 x 24	
a	354 96	Sechskantsteckschlüssel 21 x 26	
b	281 47	Sechskantsteckschlüssel 17	
c	281 68	Sechskantsteckschlüssel 19 x 21	
d	724 70	Sechskantsteckschlüssel 13 x 21	
e	766 22	Sechskantsteckschlüssel 16	
2	025 26	Sechskantstiftschlüssel 8	
a	025 25	Sechskantstiftschlüssel 6	
b	025 27	Sechskantstiftschlüssel 10	
c	025 24	Sechskantstiftschlüssel 4	
3	025 12	Drehstift Ø 10	
a	724 71	Drehstift Ø 8	
4	175 10	Doppelpmaulschlüssel 10 x 11	
a	172 17	Doppelpmaulschlüssel 13 x 17	
b	493 41	Doppelpmaulschlüssel 19 x 24	
5	044 27	Werkzeugtasche	
6	568 99	Ringhaken	Demontage: Schaltstangen-Federsplint
7	025 43	Fettpresse 36 x 140	
8	771 83	Ölabsaugpumpe	

Tafel 2124 Werkzeug



Pos.	Teil-Nr.	Benennung	
2	604 80	Spezialfett, wasserresistent	Patrone 400 g
3	671 20	Gleitmo-Paste	Tube 50 g
4	799 09	Kraftstoff-Stabilisator	Beutel 5g
5	690 36	Bio-Korrosionsschutzöl	Flasche 500 ml
6	559 94	Klebstoff, mittelfest,	Loctite 242 Flasche 50 ml
a	559 95	Klebstoff, stark,	Loctite 270 Flasche 50 ml
b	559 96	Klebstoff, hochfest,	Loctite 638 Flasche 50 ml
7	559 97	Flächendichtung, flüssig,	Loctite 573 Tube 250 ml
8	181 03	Sprühlack, birkengrün	Sprühdose 400 ml
a	712 98	Sprühlack, rot RAL 2002	Sprühdose 400 ml
b	509 68	Sprühlack, schwarz	Sprühdose 400 ml
9	713 13	Reifendichtgel	Terra-S Flasche 1 Ltr.

agria



agria-Werke GmbH
Bittelbronner Straße 42
D-74219 Möckmühl
Tel. +49/ (0)62 98 /39-0
Fax +49/ (0)62 98/39-111
e-mail: info@agria.de
Internet: www.agria.de

Ihr **agria**-Fachhändler ganz in Ihrer Nähe: